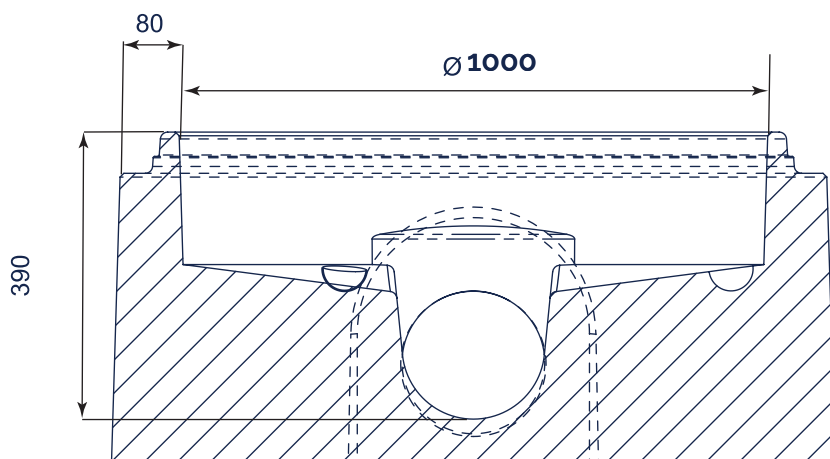
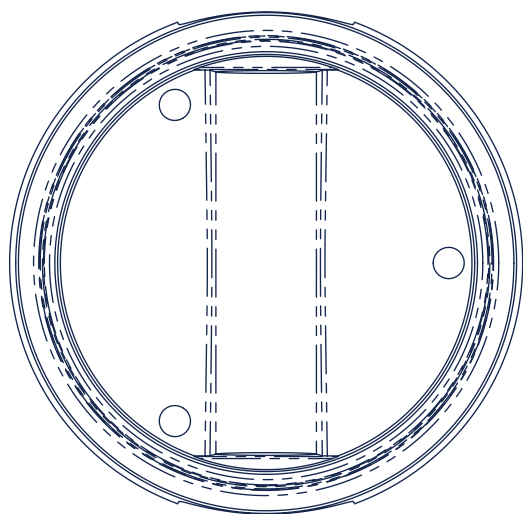
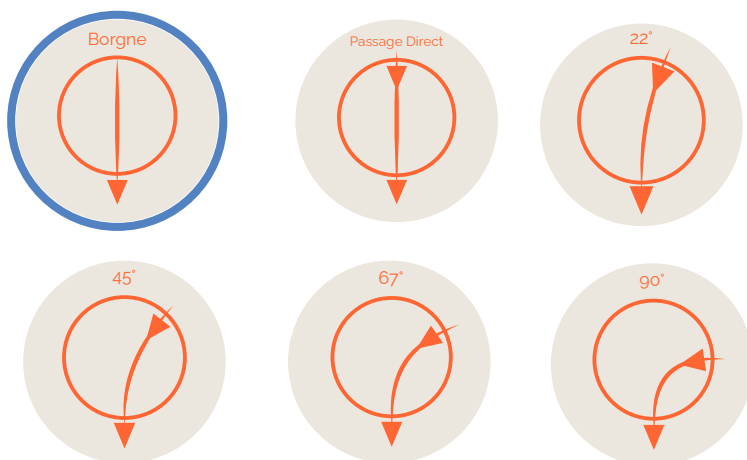


EU PRO Ø1000 BORGNE

POUR CANALISATION 160
POUR CANALISATION 200
POUR CANALISATION 315
POUR CANALISATION 400
POUR CANALISATION 500
POUR CANALISATION 600



CONFIGURATION ANGULAIRE



INFORMATIONS ANNEXES



MESURES

Hauteur : 300-400mm
Hauteur totale produit : 460mm
About mâle : 990-1010mm
Planéité : <10mm
Assemblage (DN principal) : 10612-1070mm
Assemblage (canalisation) : 243-247mm
Diamètre de cunette : 200-212mm
Pente : 8-18%



MANUTENTION FACILE

par ancrés de levage 3 x 13T



| PRODUIT | HAUTEUR UTILE (MM) | POIDS (KG) | DEVIATION ANGULAIRE | RÉF. CRP |
|---|--------------------|------------|---------------------|---------------------|
| Cunette EU PRO Ø1000 Borgne pour 200PVC/200FTE | 390 | 703 | +/- 12 | CUN1000BO200 |
| Cunette EU PRO Ø1000 PD pour 200 PVC/200FTE | 390 | 688 | +/- 12 | CUN1000PD200 |
| Cunette EU PRO Ø1000 22° pour 200 PVC/200FTE | 390 | 688 | +/- 12 | CUN100022200 |
| Cunette EU PRO Ø1000 45° pour 200 PVC/200FTE | 390 | 688 | +/- 12 | CUN100045200 |
| Cunette EU PRO Ø1000 67° pour 200 PVC/200FTE | 390 | 688 | +/- 12 | CUN100067200 |
| Cunette EU PRO Ø1000 90° pour 200 PVC/200FTE | 390 | 688 | +/- 12 | CUN100090200 |
| Palette consignée | | 25 | | PALC |

