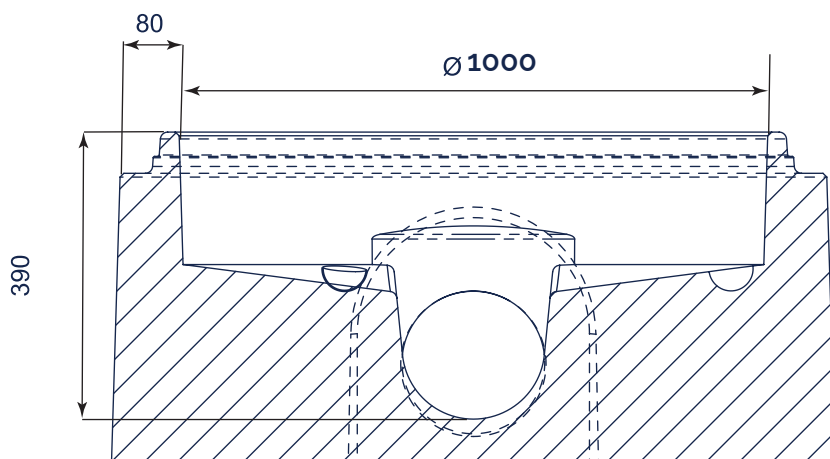
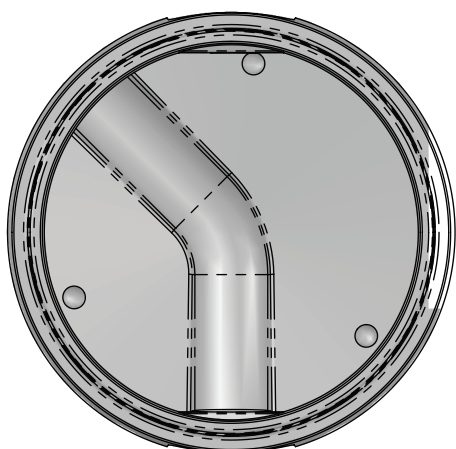


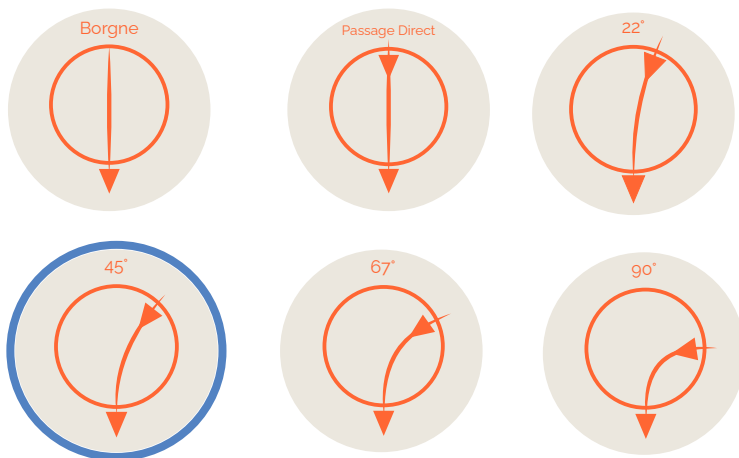
# EU PRO Ø1000

## 45°

POUR CANALISATION 160  
 POUR CANALISATION 200  
 POUR CANALISATION 315  
 POUR CANALISATION 400  
 POUR CANALISATION 500  
 POUR CANALISATION 600



### CONFIGURATION ANGULAIRE



### INFORMATIONS ANNEXES



#### MESURES

Hauteur : 300-400mm  
 Hauteur totale produit : 460mm  
 About mâle : 990-1010mm  
 Planéité : <10mm  
 Assemblage (DN principal) : 10612-1070mm  
 Assemblage (canalisation) : 243-247mm  
 Diamètre de cunette : 200-212mm  
 Pente : 8-18%



#### MANUTENTION FACILE

par ancrés de levage 3 x 13T



PRODUIT	HAUTEUR UTILE (MM)	POIDS (KG)	DEVIATION ANGULAIRE	RÉF. CRP
Cunette EU PRO Ø1000 Borgne pour 200PVC/200FTE	390	703	+/- 12	CUN1000BO200
Cunette EU PRO Ø1000 PD pour 200 PVC/200FTE	390	688	+/- 12	CUN1000PD200
Cunette EU PRO Ø1000 22° pour 200 PVC/200FTE	390	688	+/- 12	CUN100022200
<b>Cunette EU PRO Ø1000 45° pour 200 PVC/200FTE</b>	<b>390</b>	<b>688</b>	<b>+/- 12</b>	<b>CUN100045200</b>
Cunette EU PRO Ø1000 67° pour 200 PVC/200FTE	390	688	+/- 12	CUN100067200
Cunette EU PRO Ø1000 90° pour 200 PVC/200FTE	390	688	+/- 12	CUN100090200
Palette consignée		25		PALC

