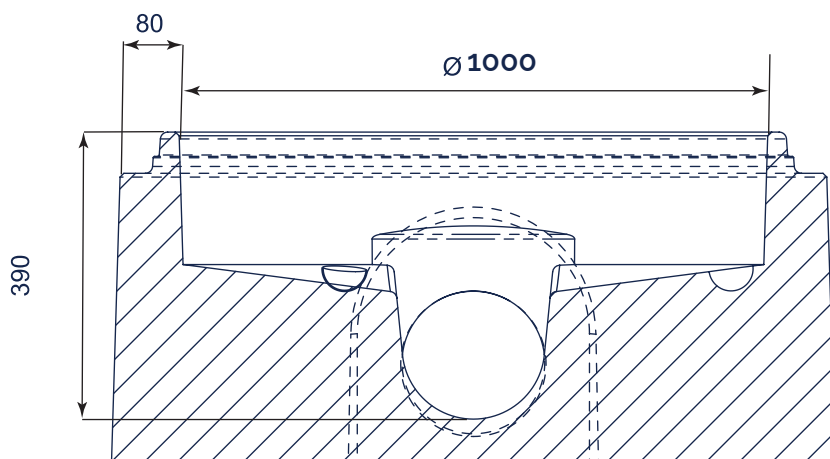
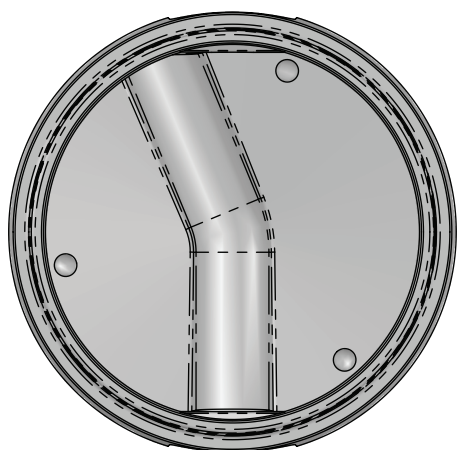


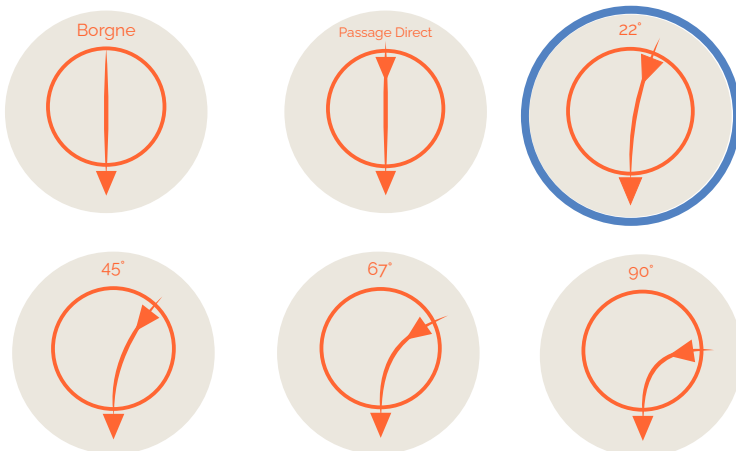
EU PRO Ø1000

22°

POUR CANALISATION 160
 POUR CANALISATION 200
 POUR CANALISATION 315
 POUR CANALISATION 400
 POUR CANALISATION 500
 POUR CANALISATION 600



CONFIGURATION ANGULAIRE



INFORMATIONS ANNEXES



MESURES

Hauteur : 300-400mm
 Hauteur totale produit : 460mm
 About mâle : 990-1010mm
 Planéité : <10mm
 Assemblage (DN principal) : 10612-1070mm
 Assemblage (canalisation) : 243-247mm
 Diamètre de cunette : 200-212mm
 Pente : 8-18%



MANUTENTION FACILE

par ancrés de levage 3 x 13T



PRODUIT	HAUTEUR UTILE (MM)	POIDS (KG)	DEVIATION ANGULAIRE	RÉF. CRP
Cunette EU PRO Ø1000 Borgne pour 200PVC/200FTE	390	703	+/- 12	CUN1000BO200
Cunette EU PRO Ø1000 PD pour 200 PVC/200FTE	390	688	+/- 12	CUN1000PD200
Cunette EU PRO Ø1000 22° pour 200 PVC/200FTE	390	688	+/- 12	CUN100022200
Cunette EU PRO Ø1000 45° pour 200 PVC/200FTE	390	688	+/- 12	CUN100045200
Cunette EU PRO Ø1000 67° pour 200 PVC/200FTE	390	688	+/- 12	CUN100067200
Cunette EU PRO Ø1000 90° pour 200 PVC/200FTE	390	688	+/- 12	CUN100090200
Palette consignée		25		PALC

