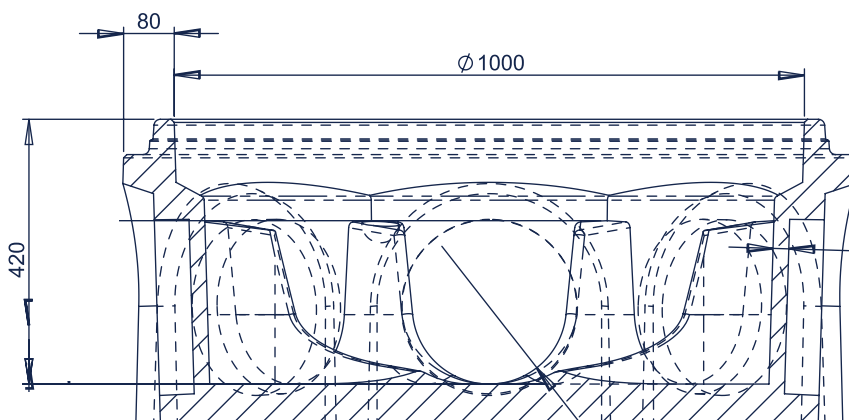
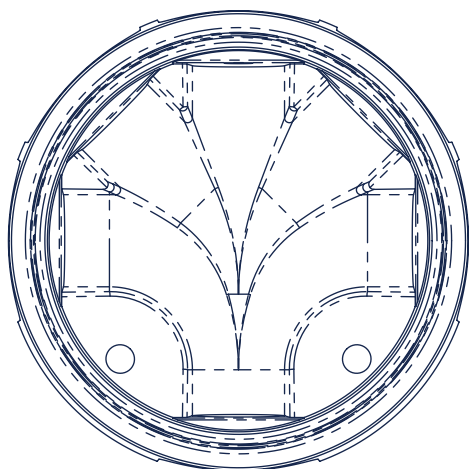
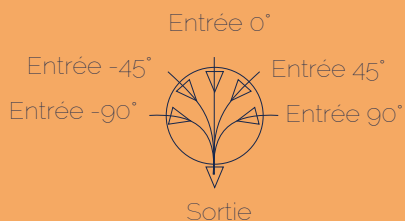


# EU PRO MULTI Ø1000

POUR CANALISATION 160  
 POUR CANALISATION 200  
 POUR CANALISATION 250  
 POUR CANALISATION 315  
 POUR CANALISATION 400  
 POUR CANALISATION 500  
 POUR CANALISATION 600



## CONFIGURATION ANGULAIRE



## INFORMATIONS ANNEXES



### MESURES

Hauteur : 390 mm  
 Hauteur totale produit : 450 mm  
 About mâle  
 Epaisseur parois : 80 mm



### MANUTENTION FACILE

par ancrés de levage 3 x 13T



PRODUIT	HAUTEUR UTILE (MM)	POIDS (KG)	DEVIATION ANGULAIRE	RÉF. CRP
Cunette EU PRO MULTI Ø1000 pour 250 PVC/250FTE Palette consignée	420	511 25	+/- 12	CUNUNI250 PALC

