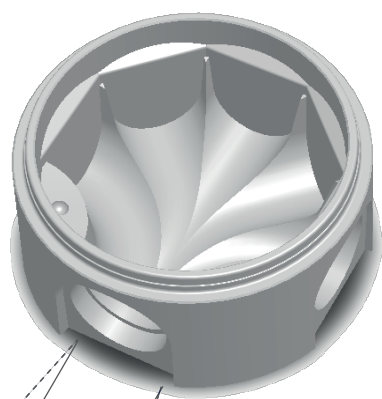
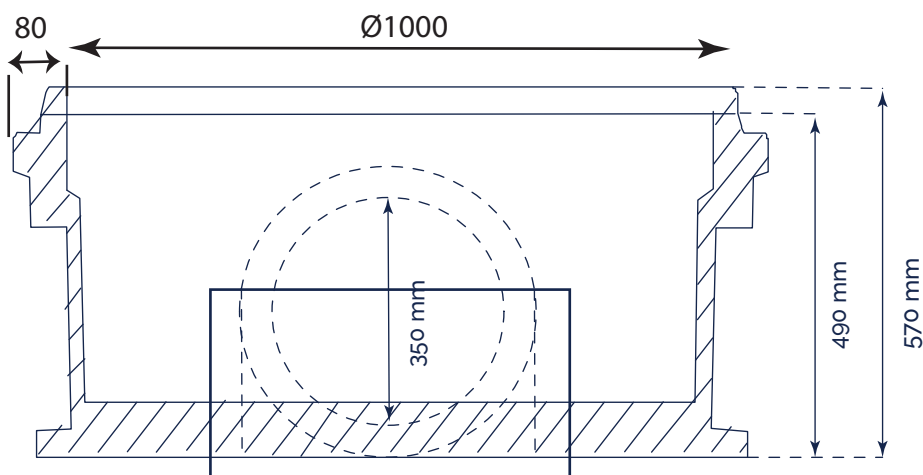
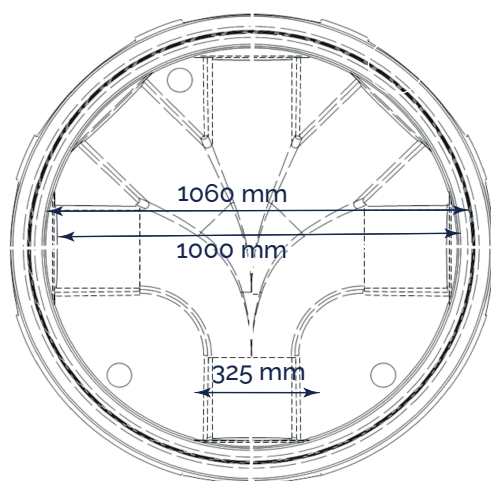


EU PRO Ø1000 MULTI 315

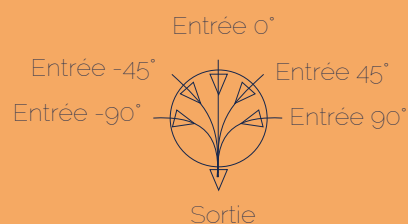
POUR CANALISATION 160
POUR CANALISATION 200
POUR CANALISATION 250
POUR CANALISATION 315
POUR CANALISATION 400
POUR CANALISATION 500
POUR CANALISATION 600



Ø315 : +/- 8°



CONFIGURATION ANGULAIRE



INFORMATIONS ANNEXES



MESURES

Hauteur : 480-500mm
Hauteur totale produit : 570mm
About mâle : 990-1010mm
Planéité : <10mm
Assemblage (DN principal) : 10612-1070mm
Assemblage (canalisation) : 346-350mm
Diamètre de cunette : 319-332mm
Pente : 8-18%



MANUTENTION FACILE

par ancrés de levage 3 x 13T

PRODUIT	HAUTEUR UTILE (MM)	POIDS (KG)	QTE/PAL	RÉF. CRP	DEVIATION ANGULAIRE
Cunette EU PRO MULTI Ø1000 pour 315 PVC/FTE	480	513	1	CUNUNI315	+/- 8