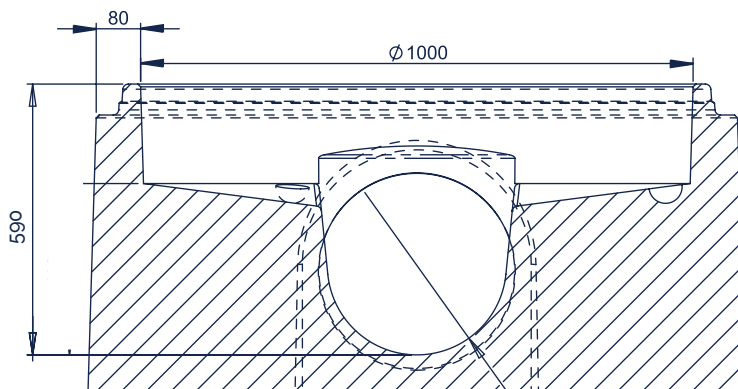
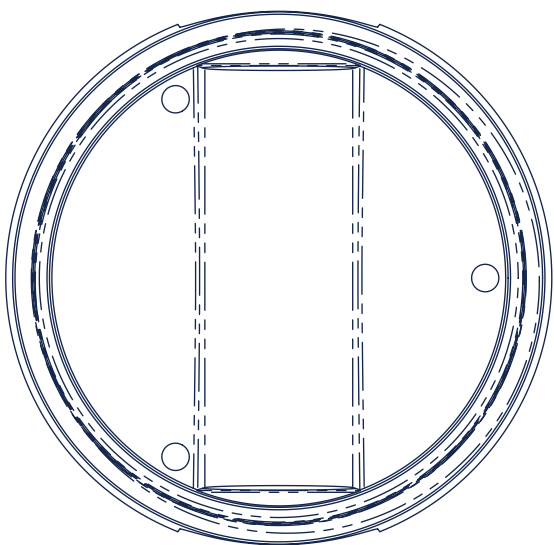
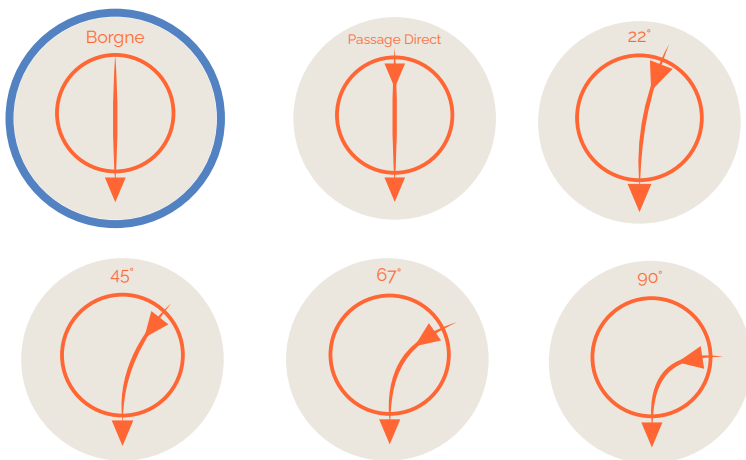


EU PRO Ø1000 400 BORGNE

POUR CANALISATION 160
POUR CANALISATION 200
POUR CANALISATION 315
POUR CANALISATION 400
POUR CANALISATION 500
POUR CANALISATION 600



CONFIGURATION ANGULAIRE



INFORMATIONS ANNEXES



MESURES

Hauteur : 580-600mm
Hauteur totale produit : 670mm
About mâle : 990-1010mm
Planéité : <10mm
Assemblage (DN principal) : 10612-1070mm
Assemblage (canalisation) : 432-438mm
Diamètre de cunette : 425-429mm
Pente : 8-18%



MANUTENTION FACILE

par ancrés de levage 3 x 13T



PRODUIT	HAUTEUR UTILE (MM)	POIDS (KG)	DEVIATION ANGULAIRE	RÉF. CRP
Cunette EU PRO Ø1000 Borgne pour 400 PVC	590	966	+/- 6	CUN1000BO400
Cunette EU PRO Ø1000 PD pour 400 PVC	590	922	+/- 6	CUN1000PD400
Cunette EU PRO Ø1000 22° pour 400 PVC	590	922	+/- 6	CUN100022400
Cunette EU PRO Ø1000 45° pour 400 PVC	590	922	+/- 6	CUN100045400
Cunette EU PRO Ø1000 67° pour 400 PVC	590	922	+/- 6	CUN100067400
Cunette EU PRO Ø1000 90° pour 400 PVC	590	922	+/- 6	CUN100090400
Palette consignée		25		PALC

