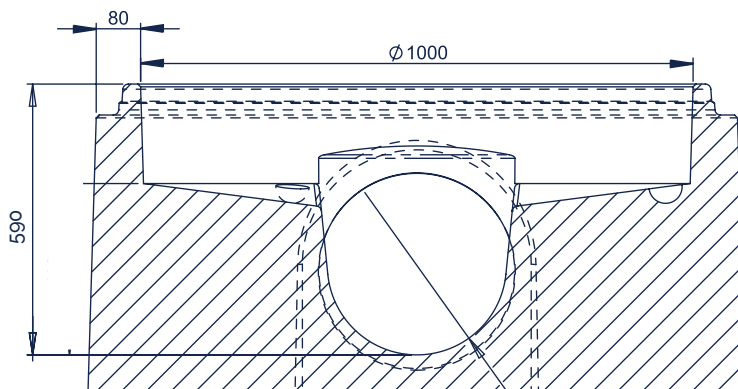
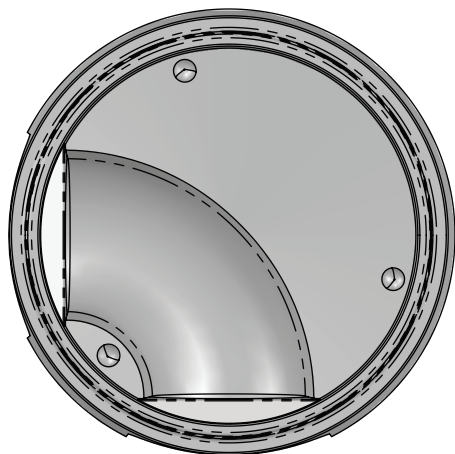


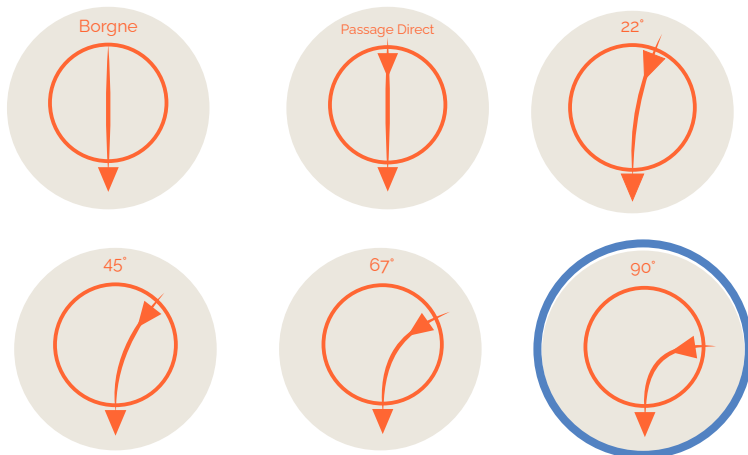
EU PRO Ø1000 400

90°

POUR CANALISATION 160
 POUR CANALISATION 200
 POUR CANALISATION 315
 POUR CANALISATION 400
 POUR CANALISATION 500
 POUR CANALISATION 600



CONFIGURATION ANGULAIRE



INFORMATIONS ANNEXES



MESURES

Hauteur : 580-600mm
 Hauteur totale produit : 670mm
 About mâle : 990-1010mm
 Planéité : <10mm
 Assemblage (DN principal) : 10612-1070mm
 Assemblage (canalisation) : 432-438mm
 Diamètre de cunette : 425-429mm
 Pente : 8-18%



MANUTENTION FACILE

par ancrés de levage 3 x 13T



PRODUIT	HAUTEUR UTILE (MM)	POIDS (KG)	DEVIATION ANGULAIRE	RÉF. CRP
Cunette EU PRO Ø1000 Borgne pour 400 PVC	590	966	+/- 6	CUN1000BO400
Cunette EU PRO Ø1000 PD pour 400 PVC	590	922	+/- 6	CUN1000PD400
Cunette EU PRO Ø1000 22° pour 400 PVC	590	922	+/- 6	CUN100022400
Cunette EU PRO Ø1000 45° pour 400 PVC	590	922	+/- 6	CUN100045400
Cunette EU PRO Ø1000 67° pour 400 PVC	590	922	+/- 6	CUN100067400
Cunette EU PRO Ø1000 90° pour 400 PVC	590	922	+/- 6	CUN100090400
Palette conignée		25		PALC

