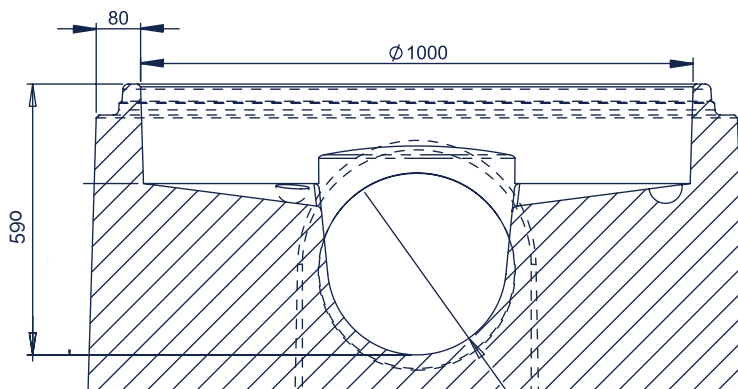
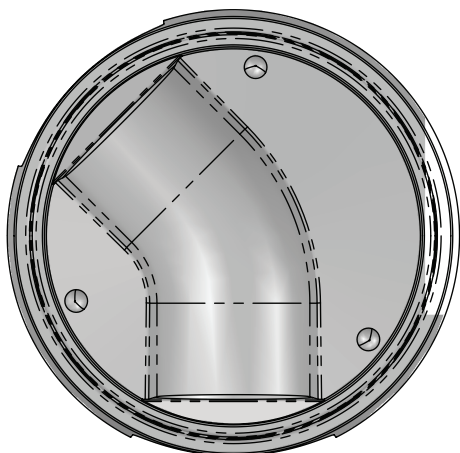


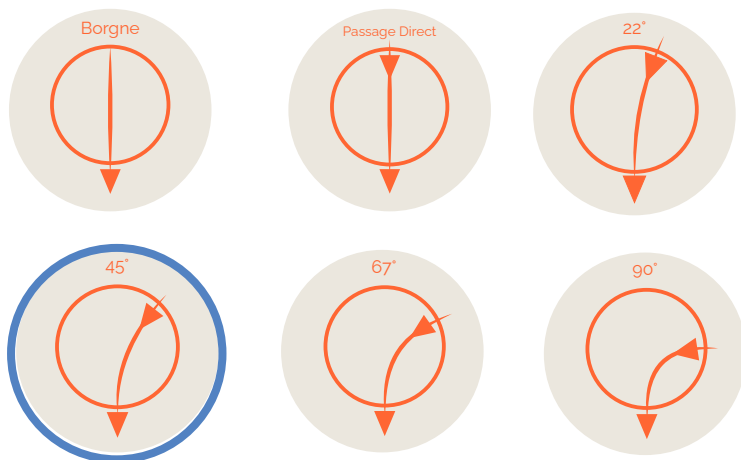
EU PRO Ø1000 400

45°

POUR CANALISATION 160
 POUR CANALISATION 200
 POUR CANALISATION 315
 POUR CANALISATION 400
 POUR CANALISATION 500
 POUR CANALISATION 600



CONFIGURATION ANGULAIRE



INFORMATIONS ANNEXES



MESURES

Hauteur : 580-600mm
 Hauteur totale produit : 670mm
 About mâle : 990-1010mm
 Planéité : <10mm
 Assemblage (DN principal) : 10612-1070mm
 Assemblage (canalisation) : 432-438mm
 Diamètre de cunette : 425-429mm
 Pente : 8-18%



MANUTENTION FACILE

par ancrés de levage 3 x 13T



| PRODUIT | HAUTEUR UTILE (MM) | POIDS (KG) | DEVIATION ANGULAIRE | RÉF. CRP |
|--|--------------------|------------|---------------------|---------------------|
| Cunette EU PRO Ø1000 Borgne pour 400 PVC | 590 | 966 | +/- 6 | CUN1000BO400 |
| Cunette EU PRO Ø1000 PD pour 400 PVC | 590 | 922 | +/- 6 | CUN1000PD400 |
| Cunette EU PRO Ø1000 22° pour 400 PVC | 590 | 922 | +/- 6 | CUN100022400 |
| Cunette EU PRO Ø1000 45° pour 400 PVC | 590 | 922 | +/- 6 | CUN100045400 |
| Cunette EU PRO Ø1000 67° pour 400 PVC | 590 | 922 | +/- 6 | CUN100067400 |
| Cunette EU PRO Ø1000 90° pour 400 PVC | 590 | 922 | +/- 6 | CUN100090400 |
| Palette consignée | | 25 | | PALC |

