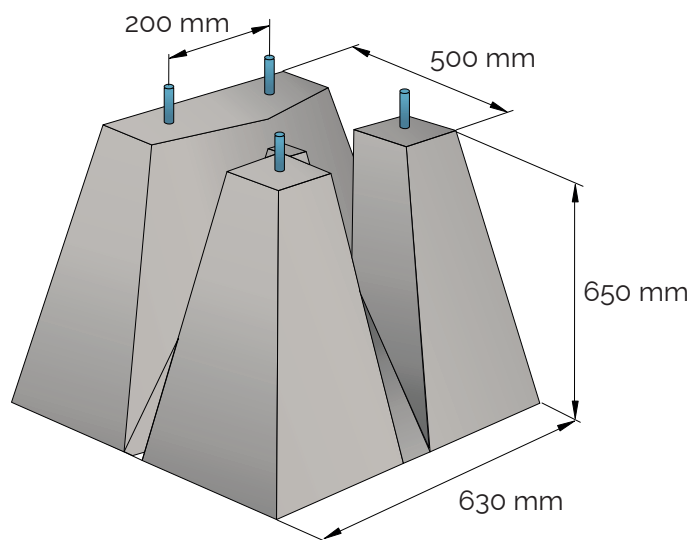
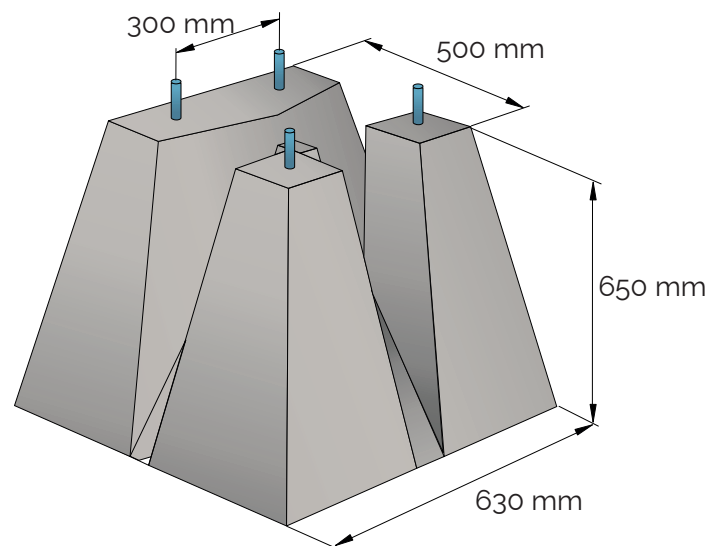


MASSIF DE CANDELABRE STABIL

105 COMPACT
195
350 MINI/MAXI
420 MINI/MAXI
720
960
1580



MP420 MINI



MP420

INFORMATIONS ANNEXES



MESURES

Ø des tiges : 16 mm
Ø des tiges sur demande : 14 mm
Hauteur des tiges : 100 mm
Boulonnerie : 8 écrous + 8 rondelles



MESURES

Ø des tiges : 20 mm
Ø des tiges sur demande : 16 mm
Hauteur des tiges : 100 mm
Boulonnerie : 8 écrous + 8 rondelles



FINITION SUPERIEURE

- Tiges galvanisées anti-corrosion
- Béton ultra compact d'aspect lisse



MANUTENTION FACILE

par boucle d'acier



ATTENTION

La hauteur des mâts est donnée à titre indicatif, sans prise en compte des projecteurs, ni des crosses éventuelles. Seule l'entreprise est responsable du massif choisi, en fonction du candélabre à mettre en oeuvre.

| PRODUIT | HAUTEUR DU MÂT | POIDS (KG) | ESPACEMENT TIGES (mm) | QTE/PAL | RÉF. CRP |
|---------------------------------------|----------------|------------|-----------------------|---------|-----------|
| Massif de candélabre STABIL S420 MINI | jusqu'à 8 m | 420 | 200 | 2 | MC420MINI |
| Massif de candélabre STABIL S420 MAXI | jusqu'à 8 m | 420 | 300 | 2 | MC420 |
| Palette consignée | | 25 | | | PALC |

