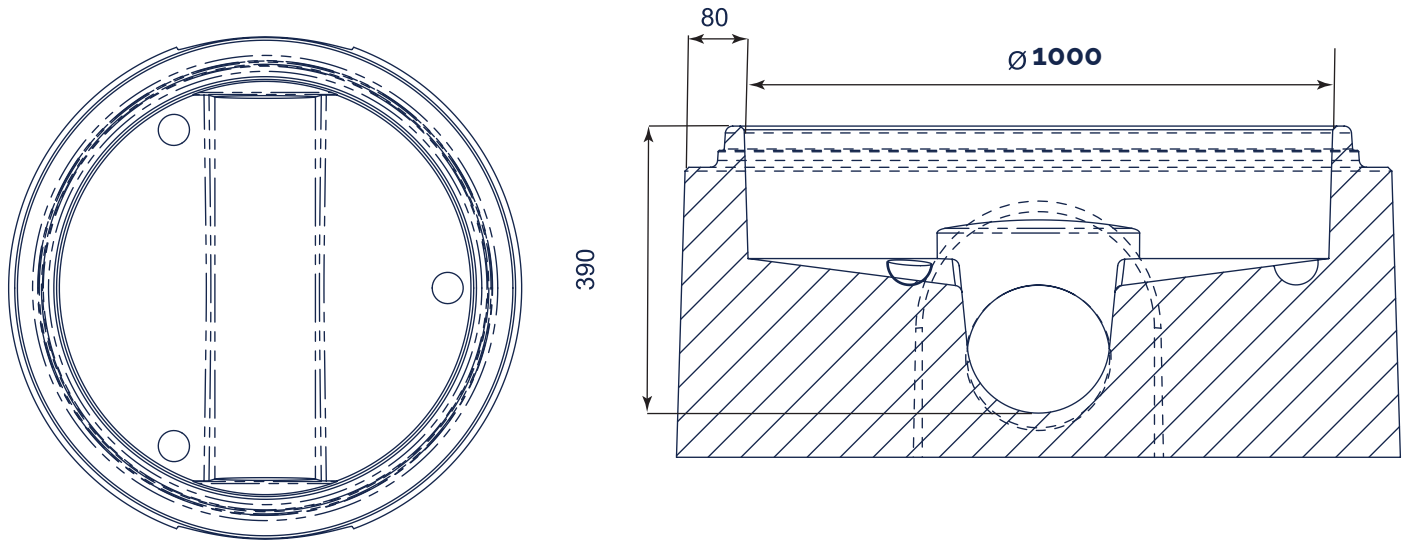
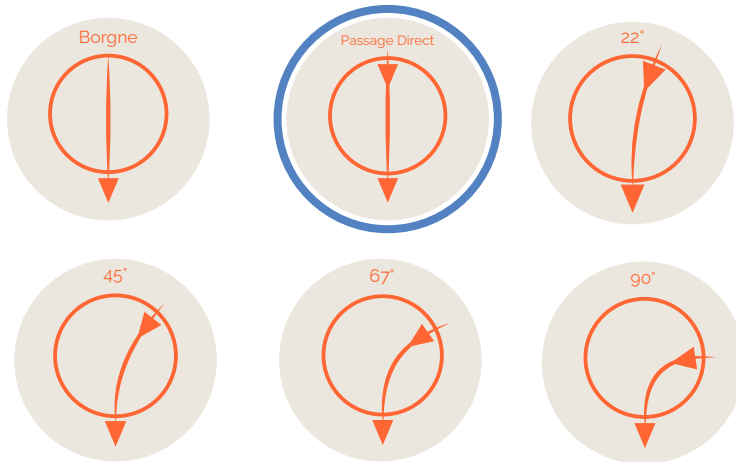


EU PRO Ø1000 160 PASSAGE DIRECT

POUR CANALISATION 160
POUR CANALISATION 200
POUR CANALISATION 315
POUR CANALISATION 400
POUR CANALISATION 500
POUR CANALISATION 600



CONFIGURATION ANGULAIRE



INFORMATIONS ANNEXES



MESURES

Hauteur : 380-400mm
Hauteur totale produit : 460mm
About mâle : 990-1010mm
Planéité : <10mm
Assemblage (DN principal) : 1061.2-1070mm
Assemblage (canalisation) : 193-197mm
Diamètre de cunette : 200-210mm
Pente : 8-18%



MANUTENTION FACILE
par ancrs de levage 3 x 13T



PRODUIT	HAUTEUR UTILE (MM)	POIDS (KG)	DEVIATION ANGULAIRE	RÉF. CRP
Cunette EU PRO Ø1000 Borgne pour 160 PVC/150FTE	390	709	+/- 15	CUN1000BO160
Cunette EU PRO Ø1000 PD pour 160 PVC/150FTE	390	694	+/- 15	CUN1000PD160
Cunette EU PRO Ø1000 22° pour 160 PVC/150FTE	390	694	+/- 15	CUN100022160
Cunette EU PRO Ø1000 45° pour 160 PVC/150FTE	390	694	+/- 15	CUN100045160
Cunette EU PRO Ø1000 67° pour 160 PVC/150FTE	390	694	+/- 15	CUN100067160
Cunette EU PRO Ø1000 90° pour 160 PVC/150FTE	390	694	+/- 15	CUN100090160
Palette consignée		25		PALC