

# EU PRO Ø1000 160

## 90°

POUR CANALISATION 160

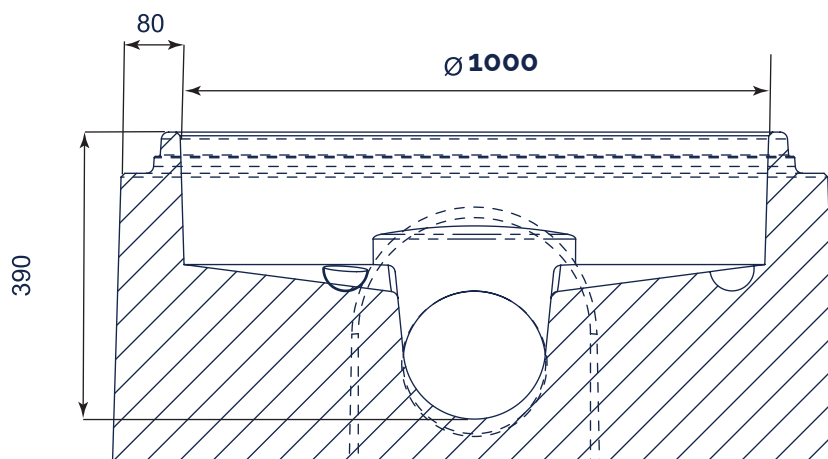
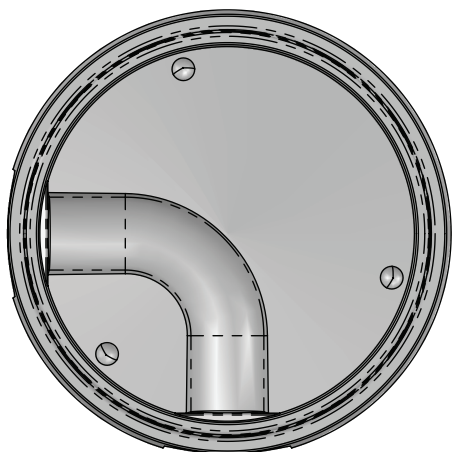
POUR CANALISATION 200

POUR CANALISATION 315

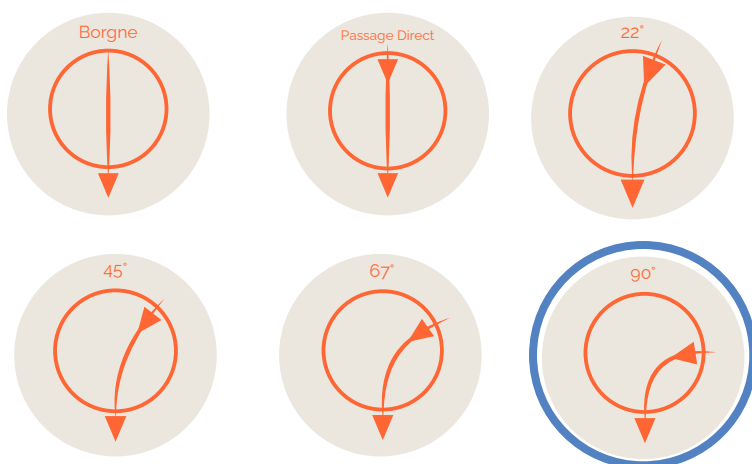
POUR CANALISATION 400

POUR CANALISATION 500

POUR CANALISATION 600



### CONFIGURATION ANGULAIRE



### INFORMATIONS ANNEXES



#### MESURES

Hauteur : 380-400mm  
 Hauteur totale produit : 460mm  
 About mâle : 990-1010mm  
 Planéité : <10mm  
 Assemblage (DN principal) : 1061.2-1070mm  
 Assemblage (canalisation) : 193-197mm  
 Diamètre de cunette : 200-210mm  
 Pente : 8-18%



#### MANUTENTION FACILE

par ancrs de levage 3 x 13T



PRODUIT	HAUTEUR UTILE (MM)	POIDS (KG)	DEVIATION ANGULAIRE	RÉF. CRP
Cunette EU PRO Ø1000 Borgne pour 160 PVC/150FTE	390	709	+/- 15	CUN1000BO160
Cunette EU PRO Ø1000 PD pour 160 PVC/150FTE	390	694	+/- 15	CUN1000PD160
Cunette EU PRO Ø1000 22° pour 160 PVC/150FTE	390	694	+/- 15	CUN100022160
Cunette EU PRO Ø1000 45° pour 160 PVC/150FTE	390	694	+/- 15	CUN100045160
Cunette EU PRO Ø1000 67° pour 160 PVC/150FTE	390	694	+/- 15	CUN100067160
<b>Cunette EU PRO Ø1000 90° pour 160 PVC/150FTE</b>	<b>390</b>	<b>694</b>	<b>+/- 15</b>	<b>CUN100090160</b>
Palette consignée		25		PALC

