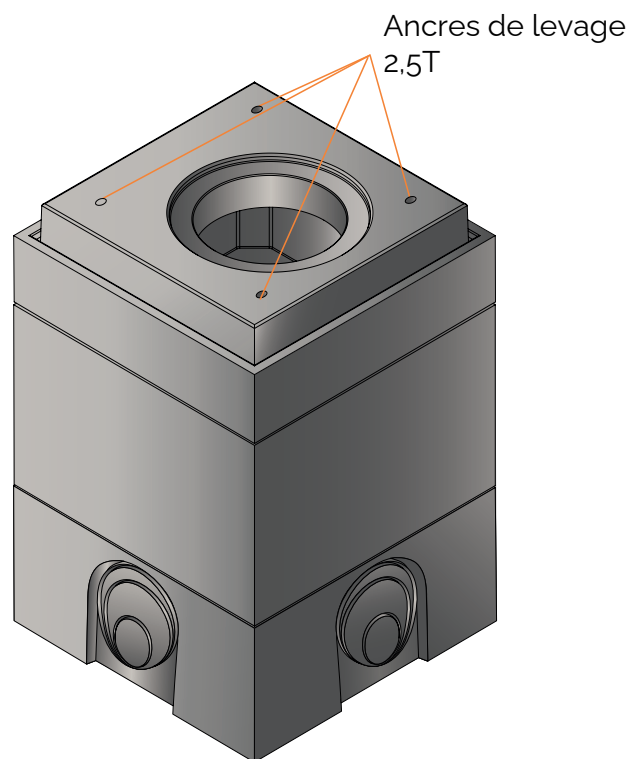
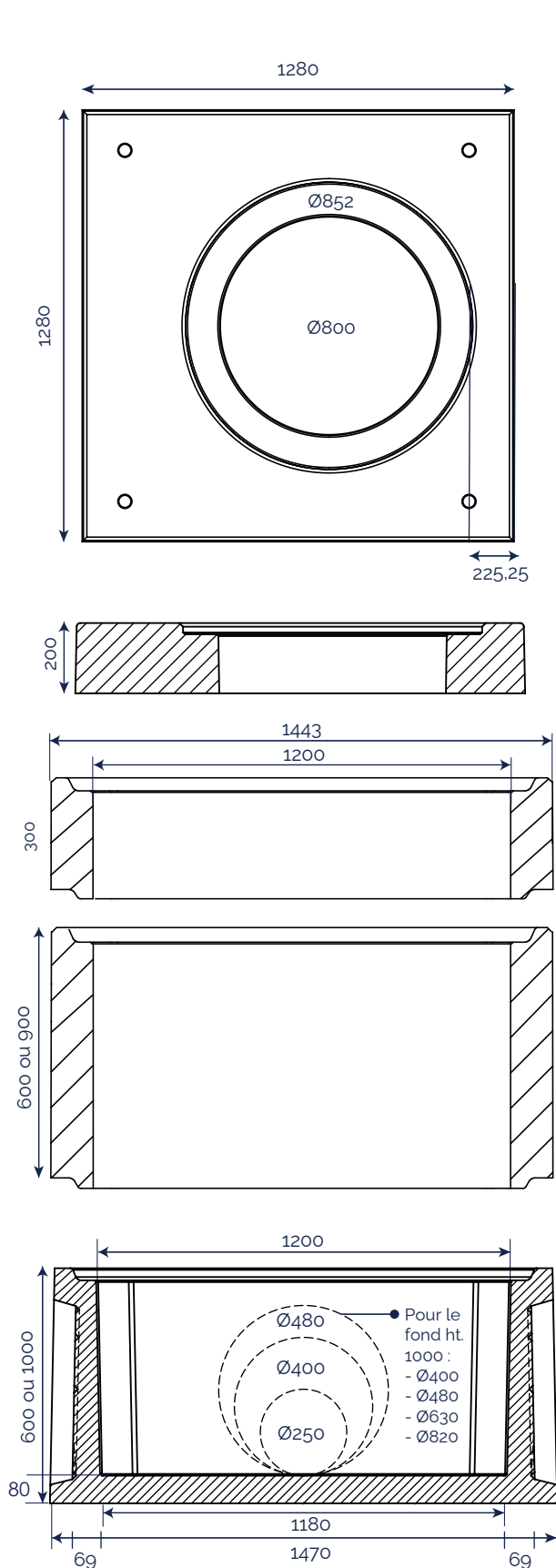


CHAMBRES CARRÉS XL

800 X 800
1000 X 1000
1200 X 1200
1500 X 1500
2000 X 2000



Codes CRP		Hauteur utile	Poids (kg)
12001200TETE800	Elément de tête avec trou 800	20 cm	540
12001200H30	Elément sans échelon	30 cm	480
12001200H30E	Elément 1 échelon		
12001200H60	Elément sans échelon	60 cm	966
12001200H60E	Elément 2 échelons		
12001200H90	Elément sans échelon	90 cm	1445
12001200H90E	Elément 3 échelons		
12001200FOND60	Elément de fond sans échelon	60 cm	1155
12001200FOND100	Elément de fond sans échelon	100 cm	2005
12001200FOND100E	Elément de fond 3 échelons		

INFORMATIONS ANNEXES



Manutention

- Manutention par mains de levage
- Ancres de levage : 2,5T



Elément de tête

- Peut recevoir un tampon fonte ou béton
- Permet un blocage total en butée sur l'élément de regard inférieur = surface d'appui doublée (classe D400*)
- Feuillures = 3cm

* notes de calcul disponibles sur demande