

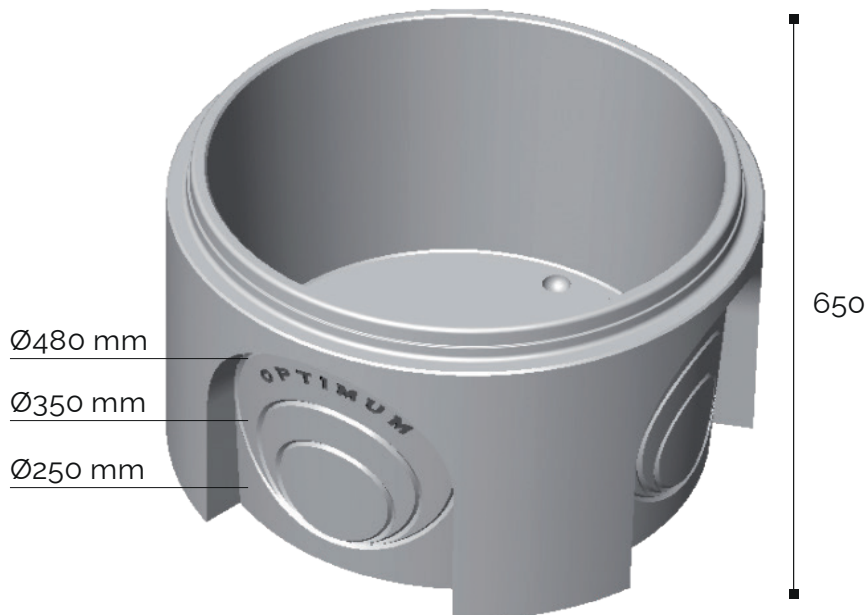
# FONDS PLATS UNIVERSEL

FONDS UNIVERSEL COMPACT  
**FONDS UNIVERSEL OPTIMUM**  
 FONDS UNIVERSEL MULTI  
 FONDS UNIVERSEL MAXI

**CONFIGURATION ANGULAIRE**



**COMPATIBILITÉ**

PRODUIT	HAUTEUR UTILE (MM)	POIDS (KG)	QTE/PAL	RÉF. CRP
Fond UNIVERSEL OPTIMUM Ø1000 H650 Emb.Standard	630	503	1	VABOPTI
Fond UNIVERSEL OPTIMUM Ø1000 H650 Emb.Inversé	570	503	1	VABOPTIBS
Palette consignée		25		PALC

