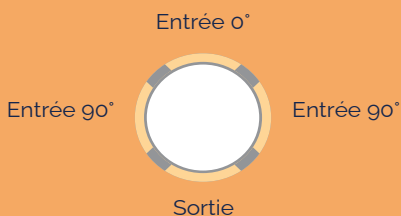


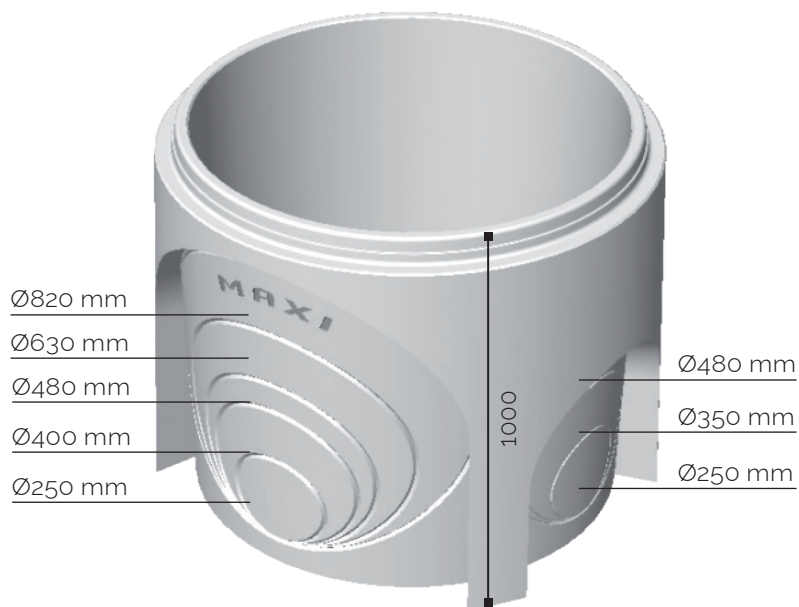
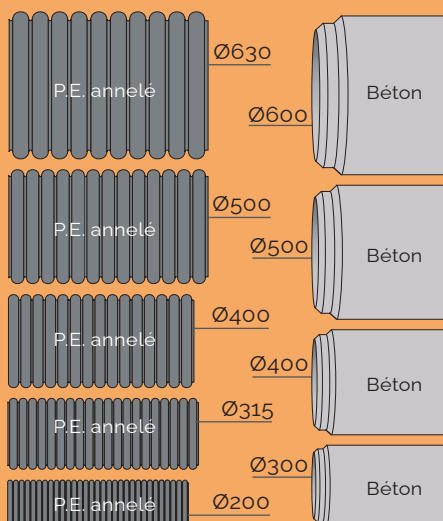
FONDS PLATS UNIVERSEL

FONDS UNIVERSEL COMPACT
 FONDS UNIVERSEL OPTIMUM
 FONDS UNIVERSEL MULTI
FONDS UNIVERSEL MAXI

CONFIGURATION ANGULAIRE



COMPATIBILITÉ



Fonds UNIVERSEL MAXI Ø1000
 Réf. CUNVOILE

PRODUIT	HAUTEUR UTILE (MM)	POIDS (KG)	QTE/PAL	RÉF. CRP	RÉF. CLIENT
Fond UNIVERSEL MAXI Ø1000 H1000 Emb.Standard	950	653	1	VABMAXI	
Fond UNIVERSEL MAXI Ø1000 H1000 Emb.Inversé	950	653	1	VABMAXIBS	
Palette consignée		25		PALC	

