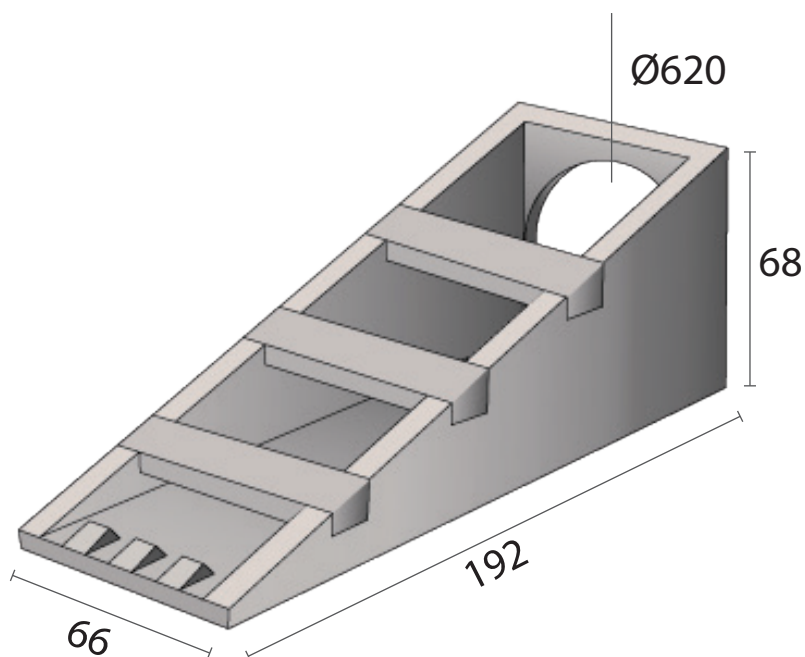


TÊTE D'AQUEDUC DE SÉCURITÉ

Ø300
Ø400
Ø500
Ø600
Ø800
Ø1000



INFORMATIONS ANNEXES



CONFORMITE

La gamme est conforme au référentiel de certification NF 191 ainsi qu'à la norme NF P98-491:2005.



SECURITE ET MANUTENTION

Notre système de palettisation en tranche garantit une manutention facile et sécurisée.

PRODUIT	Ø DU TROU (mm)	POIDS (kg)	ANCRES DE LEVAGE	QTE/PAL	RÉF. CRP
Tête de sécurité 500 complète - 3 barreaux - NF	620	546	2 x 1.3T	2	SEC500
Palette consignée		25			PALC

