

TÊTE D'AQUEDUC DE SÉCURITÉ

Ø300

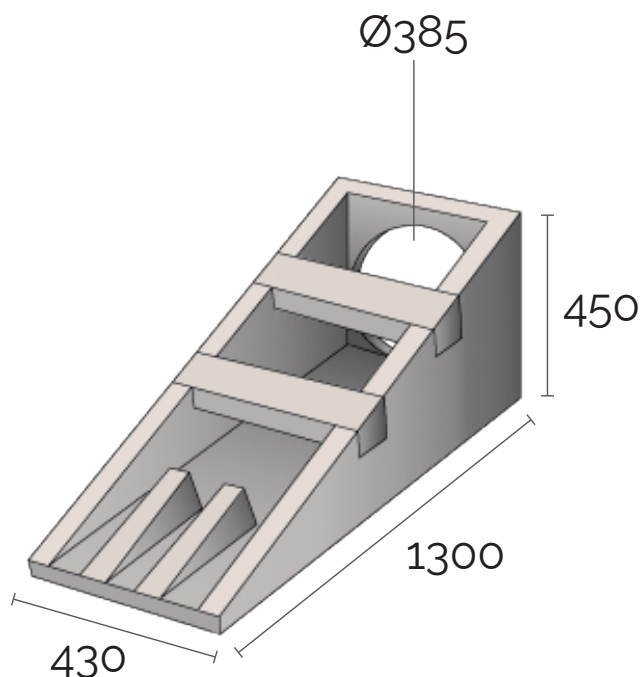
Ø400

Ø500

Ø600

Ø800

Ø1000



INFORMATIONS ANNEXES



CONFORMITE

La gamme est conforme au référentiel de certification NF 191 ainsi qu'à la norme NF P98-491:2005.



SECURITE ET MANUTENTION

Notre système de palettisation en tranche garantit une manutention facile et sécurisée.

PRODUIT	Ø DU TROU (mm)	POIDS (kg)	ANCRES DE LEVAGE	QTE/PAL	RÉF. CRP
Tête de sécurité 300 complète - 2 barreaux - NF	385	161	2 x 13T	8	SEC300
Palette consignée		25			PALC

