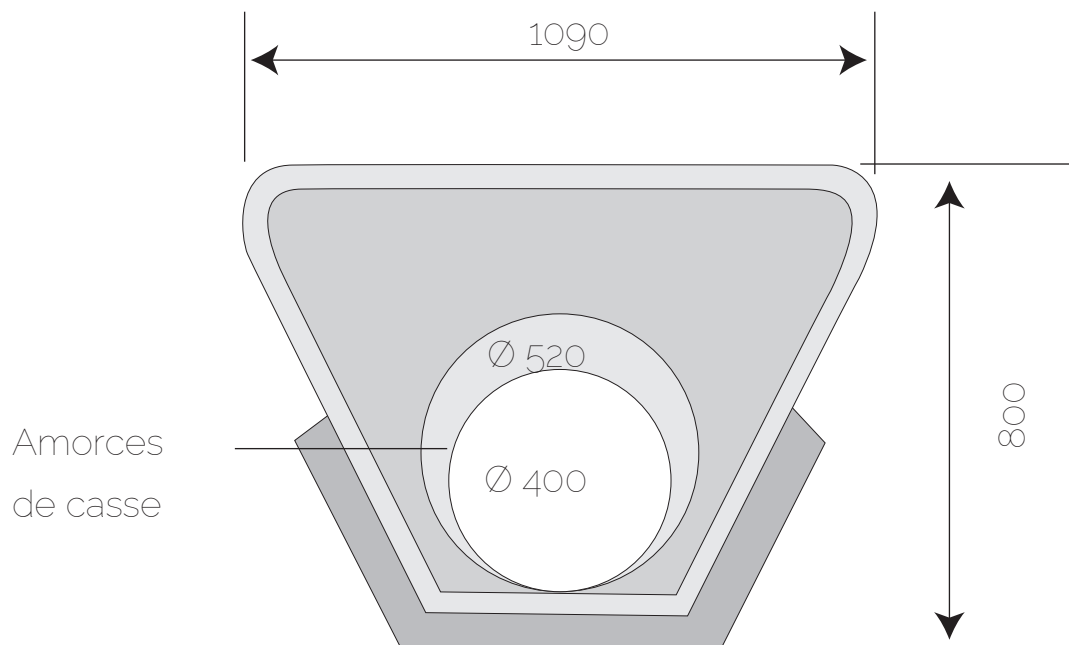


TÊTE D'AQUEDUC DE PONT

H60
H80
 H100
 H130
 H160
 H220
 H270



INFORMATIONS ANNEXES



COMPATIBILITE

Mâle : Tuyaux en béton $\varnothing 300$ et $\varnothing 400$ intérieur

Femelle : Tuyaux en béton $\varnothing 300$ intérieur



MANUTENTION

La manutention est facilitée grâce aux 2 ancrs de levage 1.3t.

PRODUIT	POIDS (kg)	QTE/PAL	MANUTENTION	RÉF. CRP
Tête d'aqueduc de pont 80	157.5	6	2 x 1.3T	TETE80
Palette consignée	25			PALC

