

# TÊTE D'AQUEDUC DE PONT

H60

H80

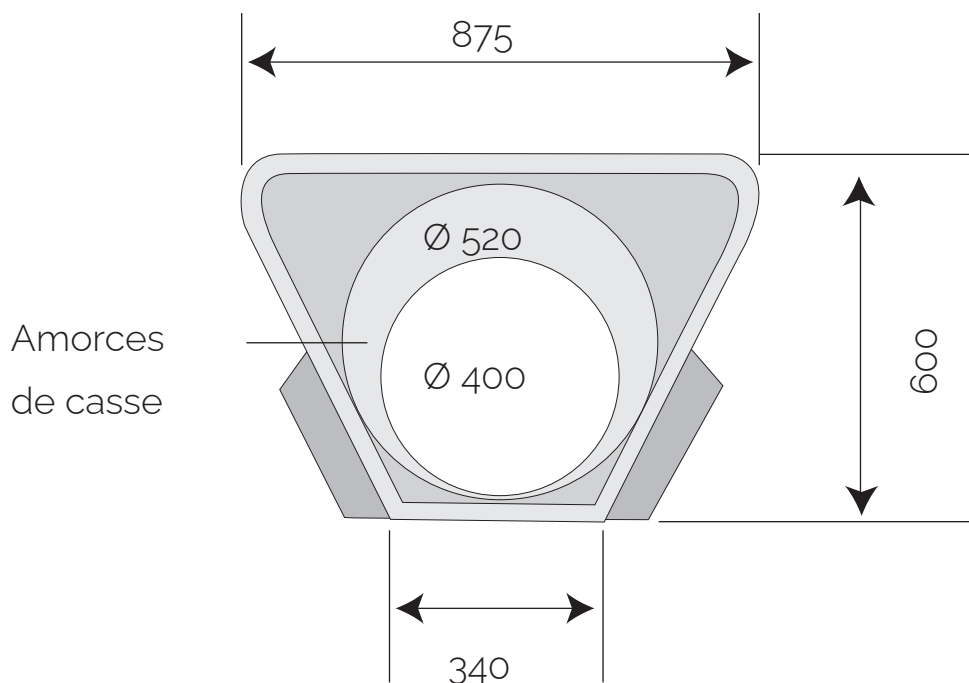
H100

H130

H160

H220

H270



## INFORMATIONS ANNEXES



### COMPATIBILITE

**Mâle** : Tuyaux en béton Ø300 et Ø400 intérieur

**Femelle** : Tuyaux en béton Ø300 intérieur



### MANUTENTION

La manutention est facilitée grâce aux 2 ancres de levage 1.3t.

PRODUIT	POIDS (kg)	QTE/PAL	MANUTENTION	RÉF. CRP
Tête d'aqueduc de pont 60	75	6	-	TETE60
Palette consignée	25			PALC

