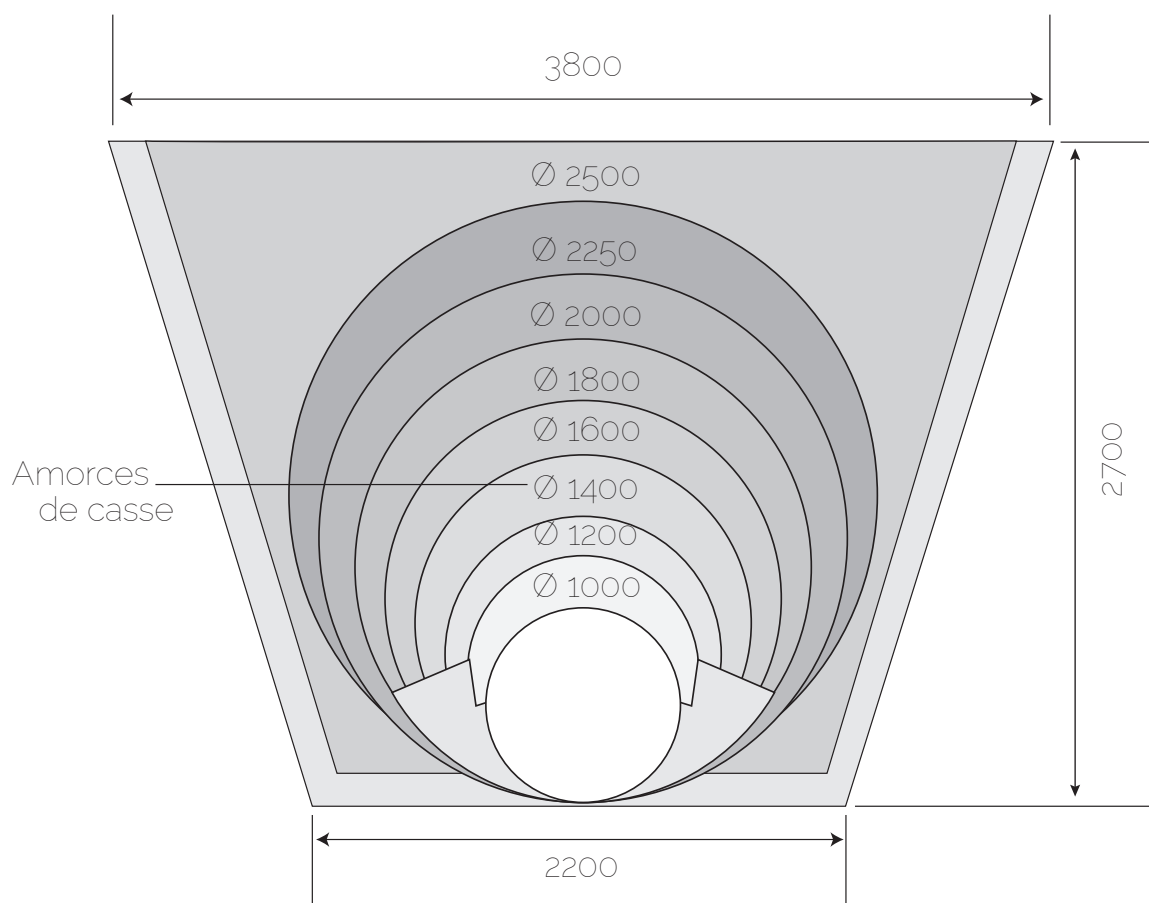


# TÊTE D'AQUEDUC DE PONT

H60  
H80  
H100  
H130  
H160  
H220  
• **H270**



## INFORMATIONS ANNEXES



### COMPATIBILITE

**Mâle :** Tuyaux en béton Ø800, Ø1000, Ø1200, Ø1500, Ø1600, Ø1800 et Ø2000

**Femelle :** Tuyaux en béton Ø600, Ø800, Ø1000, Ø1200, Ø1500, Ø1600 et Ø1800



### MANUTENTION

La manutention est facilitée grâce aux 2 ancrs de levage 2,5t.

PRODUIT	POIDS (kg)	QTE/PAL	MANUTENTION	RÉF. CRP
Tête d'aqueduc de pont 270	3370	1	2 x 2,5T	TETE270
Palette consignée	25			PALC

