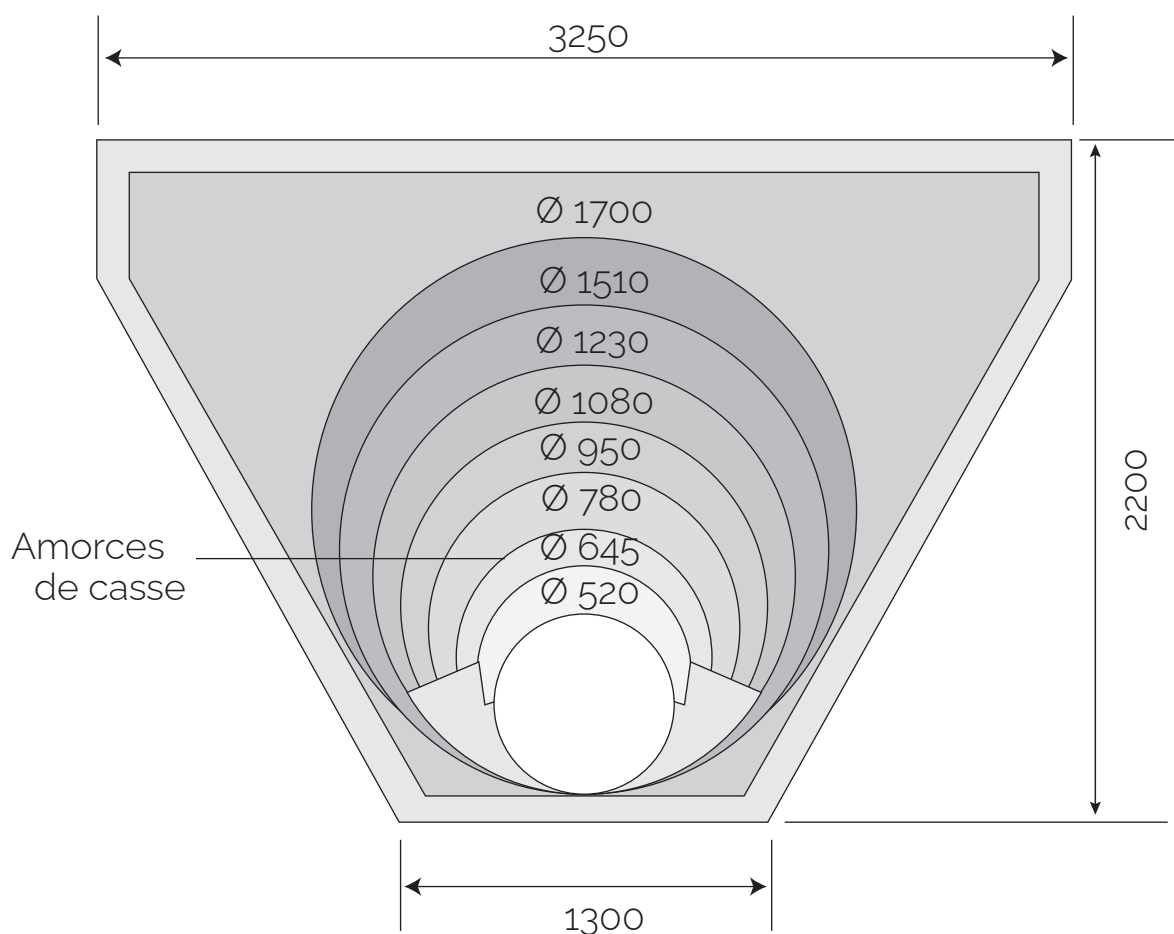


TÊTE D'AQUEDUC DE PONT

H60
H80
H100
H130
H160
H220
H270



INFORMATIONS ANNEXES



COMPATIBILITE

Mâle : Tuyaux en béton Ø400, Ø500, Ø600, Ø800, Ø1000, Ø1200 et Ø1500

Femelle : Tuyaux en béton Ø300, Ø400, Ø500, Ø600, Ø800, Ø1000 et Ø1200



MANUTENTION

La manutention est facilitée grâce aux 2 ancrs de levage 2.5t.

| PRODUIT | POIDS (kg) | QTE/PAL | MANUTENTION | RÉF. CRP |
|----------------------------|------------|---------|-------------|----------|
| Tête d'aqueduc de pont 220 | 1912 | 1 | 2 x 2,5T | TETE220 |
| Palette consignée | 25 | | | PALC |

