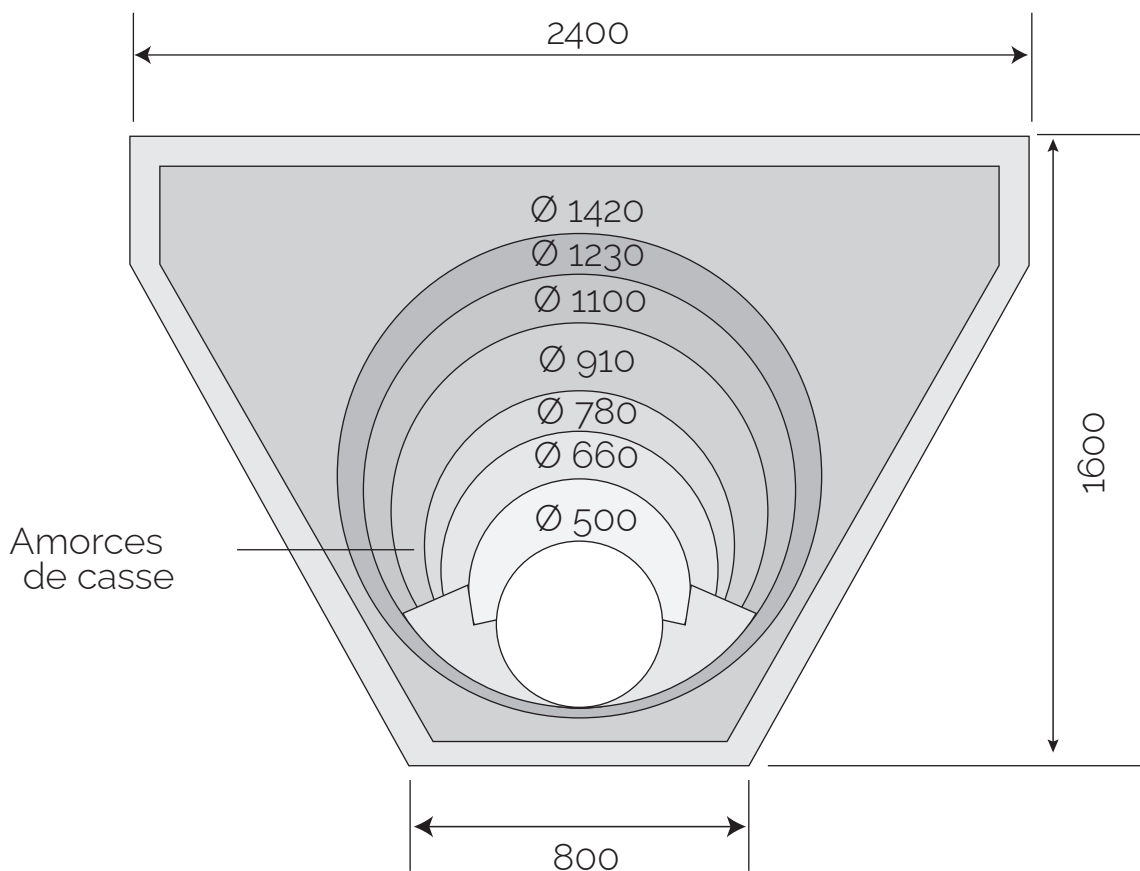


TÊTE D'AQUEDUC DE PONT

H60
H80
H100
H130
H160
H220
H270



INFORMATIONS ANNEXES



COMPATIBILITE

Mâle : Tuyaux en béton Ø400, Ø500, Ø600, Ø800, Ø1000 et Ø1200

Femelle : Tuyaux en béton Ø300, Ø400, Ø500, Ø600, Ø800 et Ø1000



MANUTENTION

La manutention est facilitée grâce aux 2 ancrs de levage 1.3t.

PRODUIT	POIDS (kg)	QTE/PAL	MANUTENTION	RÉF. CRP
Tête d'aqueduc de pont 160	1195	2	2 x 1.3T	TETE160
Palette consignée	25			PALC

