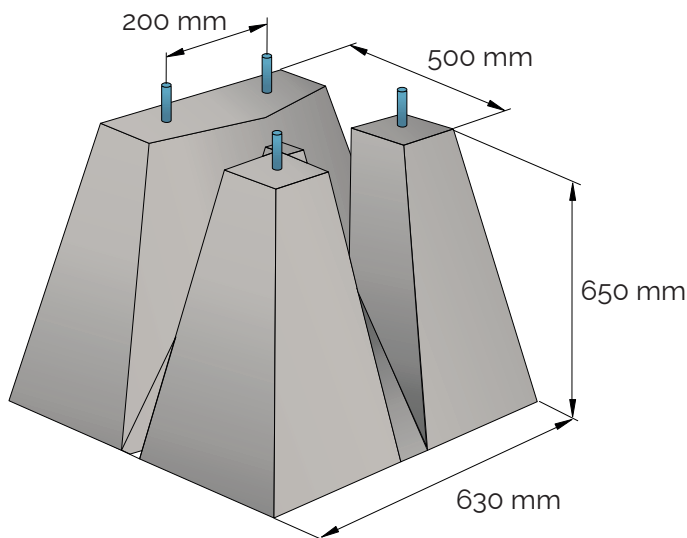
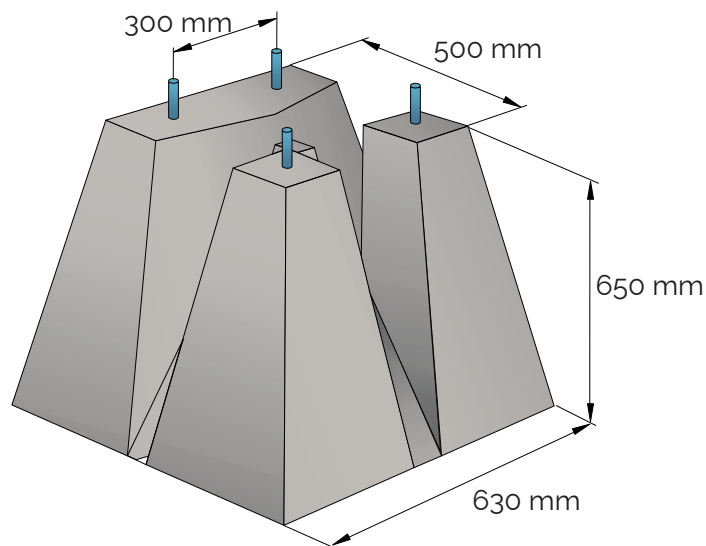


MASSIF DE CANDELABRE STABIL

105 COMPACT
195
350 MINI/MAXI
420 MINI/MAXI
720
960
1580


MP420 MINI

MP420
INFORMATIONS ANNEXES

MESURES

Ø des tiges : 16 mm
Ø des tiges sur demande : 14 mm
Hauteur des tiges : 100 mm
Boulonnerie : 8 écrous + 8 rondelles


MESURES

Ø des tiges : 20 mm
Ø des tiges sur demande : 16 mm
Hauteur des tiges : 100 mm
Boulonnerie : 8 écrous + 8 rondelles


FINITION SUPERIEURE

- Tiges galvanisées anti-corrosion
- Filetages protégés par des bouchons en plastiques
- Béton ultra compact d'aspect lisse


MANUTENTION FACILE

par boucle d'acier

PRODUIT	HAUTEUR DU MÂT	POIDS (KG)	ESPACEMENT TIGES (mm)	QTE/PAL	RÉF. CRP
Massif de candélabre STABIL S420 MINI	jusqu'à 8 m	420	200	2	MC420MINI
Massif de candélabre STABIL S420 MAXI	jusqu'à 8 m	420	300	2	MC420
Palette consignée		25			PALC

