

MASSIF DE CANDELABRE STABIL

S105 COMPACT

S195

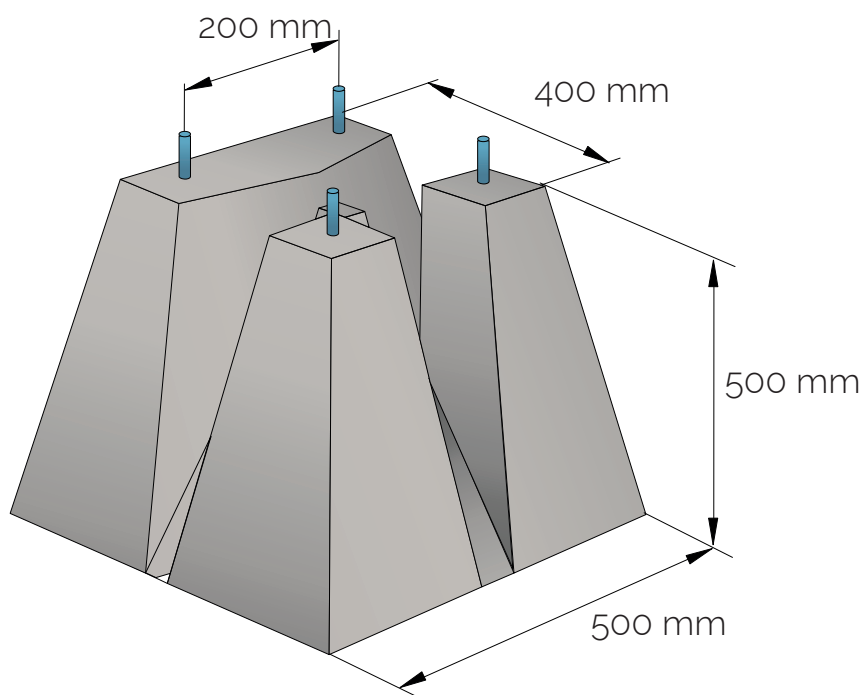
S350

S420

S720

S960

S1580



INFORMATIONS ANNEXES



MESURES

- Ø des tiges : 16 mm
- Ø des tiges sur demande : 14 mm
- Hauteur des tiges : 100 mm
- Boulonnerie : 8 écrous + 8 rondelles



FINITION SUPERIEURE

- Tiges galvanisées anti-corrosion
- Filetages protégés par des bouchons en plastiques
- Béton ultra compact d'aspect lisse



MANUTENTION FACILE

par boucle d'acier

PRODUIT	HAUTEUR DU MÂT	POIDS (KG)	ESPACEMENT TIGES (mm)	QTE/PAL	RÉF. CRP
Massif de candélabre STABIL S195	jusqu'à 6 m	195	200	4	SOCLE195
Palette consignée		25			PALC

