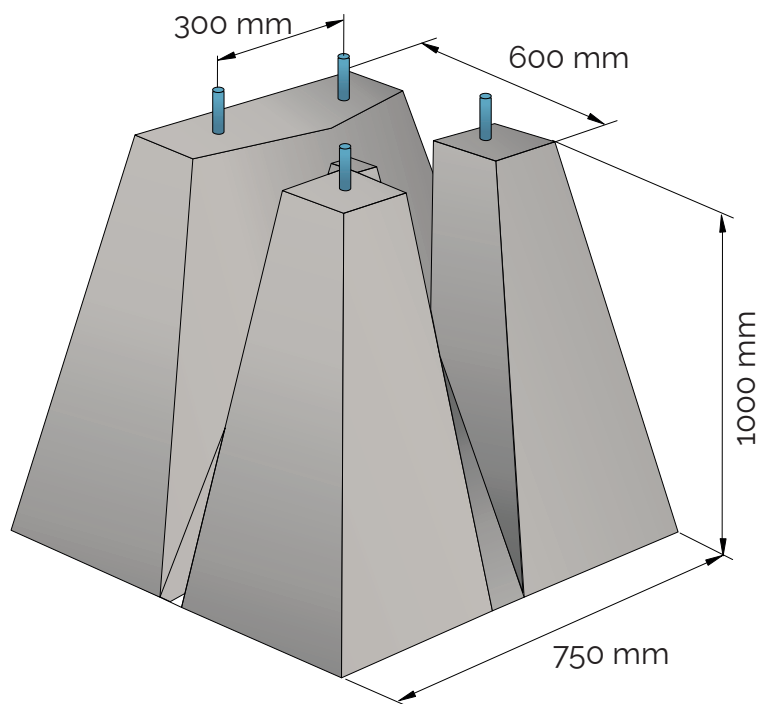


MASSIF DE CANDELABRE STABIL

S105 COMPACT
S195
S350 MINI/MAXI
S420 MINI/MAXI
S720
S960
S1580



INFORMATIONS ANNEXES



MESURES

- Ø des tiges : 24 mm
- Ø des tiges sur demande : 18 mm
- Hauteur des tiges : 100 mm
- Boulonnerie : 8 écrous + 8 rondelles



FINITION SUPERIEURE

- Tiges galvanisées anti-corrosion
- Filetages protégés par des bouchons en plastiques
- Béton ultra compact d'aspect lisse



MANUTENTION FACILE

par boucle d'acier

PRODUIT	HAUTEUR DU MÂT	POIDS (KG)	ESPACEMENT TIGES (mm)	QTE/PAL	RÉF. CRP
Massifs de candélabre STABIL S1580	Jusqu'à 16 m	1580	300	1	SOCLE1580
Palette consignée		25			PALC

