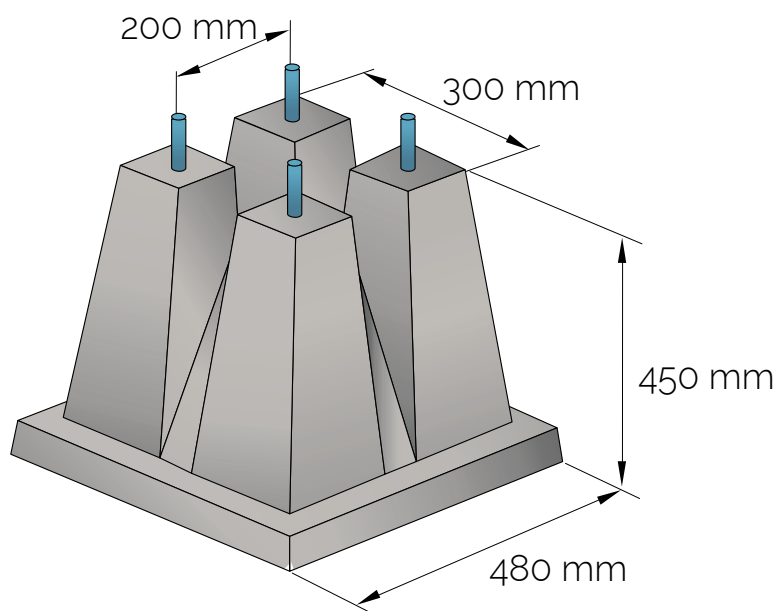


STABIL

S105 COMPACT

S195
S350 MINI/MAXI
S420 MINI/MAXI
S720
S960
S1580



INFORMATIONS ANNEXES



MESURES

Ø des tiges : 16 mm
Ø des tiges sur demande : 14 mm
Hauteur des tiges : 100 mm
Boulonnerie : 8 écrous + 8 rondelles



FINITION SUPERIEURE

- Tiges galvanisées anti-corrosion
- Filetages protégés par des bouchons en plastiques
- Béton ultra compact d'aspect lisse



MANUTENTION FACILE
par boucle d'acier

PRODUIT	HAUTEUR DU MÂT	POIDS (KG)	ESPACEMENT TIGES (mm)	QTE/PAL	RÉF. CRP
Massif de candélabre STABIL S105 Compact	jusqu'à 3 m	105	200	4	SOCLE105
Palette consignée		25			PALC

