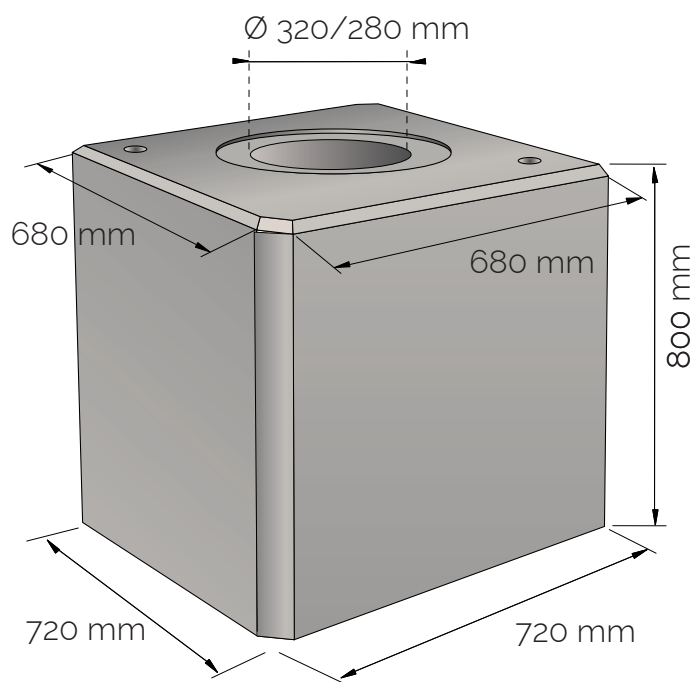


MASSIFS PROVISOIRES CARRÉS À TROU ROND

MP550
MP900
 MP1900
 MP2300



INFORMATIONS ANNEXES



PERSONNALISATION

Possibilité de personnaliser le massif provisoire avec le logo de votre entreprise, à partir de 50 unités commandés.



FINITION SUPERIEURE

Béton ultra-compact d'aspect lisse



MANUTENTION FACILE

2 ancrs de levage par massif

PRODUIT	POIDS (KG)	QTE / PAL	ANCRS DE LEVAGE	RÉF. CRP
Massifs provisoires MP900 TRC	900	1	2 x 13T	SOCLETRC900
Palette consignée	25			PALC

