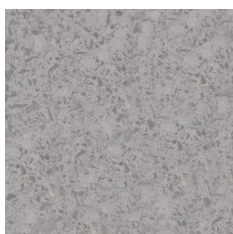
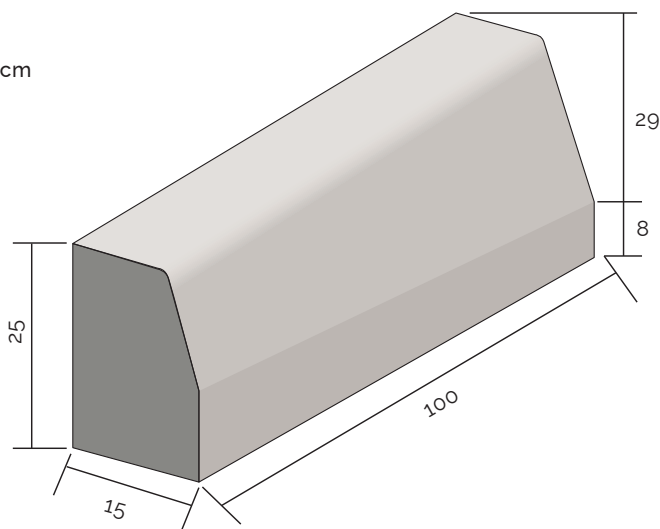
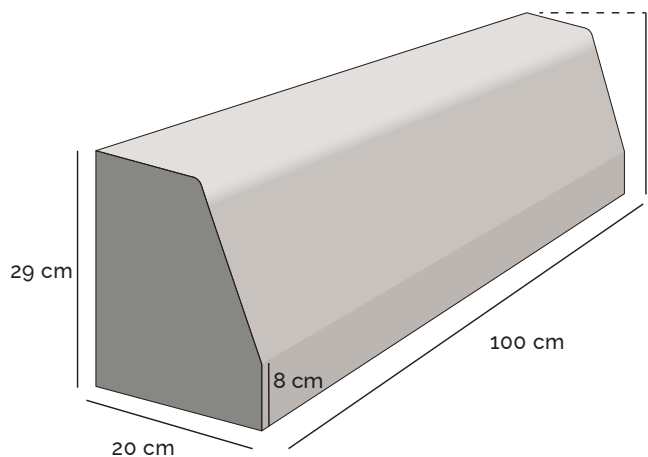


CITYBUS T4H

CITYBUS T4H
CITYBUS T4H T2



Gris Béton

AVANTAGES DU PRODUIT

- **Facile d'accès** : profil spécifique de la face
- **Anti-usure** : revêtement composé de quartz selon NF EN 1339
- **Résistance au gel et salage**

PRODUIT	HAUTEUR DE VUE (cm)	POIDS (kg)	QTE/PAL	RÉF. CRP
Raccord droit CITYBUS T4H/T2 - Gris Béton	21	93,8	4	CITYBUSID
Raccord gauche CITYBUS T4H/T2 - Gris Béton	21	93,8	4	CITYBUSIG
Palette congnée		25		PALC

