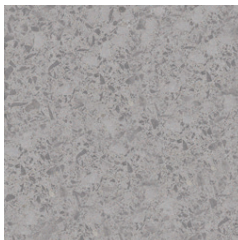
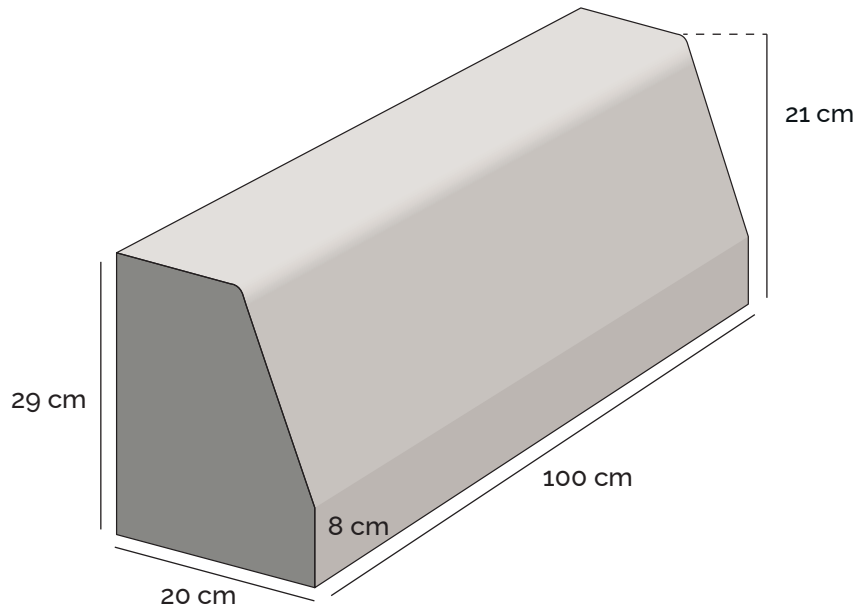


# CITYBUS T4H

CITYBUS T4H  
CITYBUS T4H T2



Gris Béton

## AVANTAGES DU PRODUIT

- **Facile d'accès** : profil spécifique de la face
- **Anti-usure** : revêtement composé de quartz selon NF EN 1339
- **Résistance au gel et salage**

PRODUIT	HAUTEUR DE VUE (cm)	POIDS (kg)	QTE/PAL	RÉF. CRP
Bordure CITYBUS T4H - Gris béton	21	118	12	CITYBUS
Palette consignée		25		PALC

