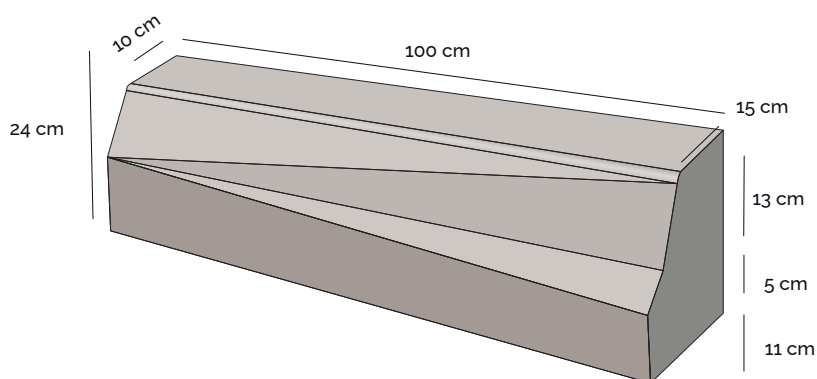
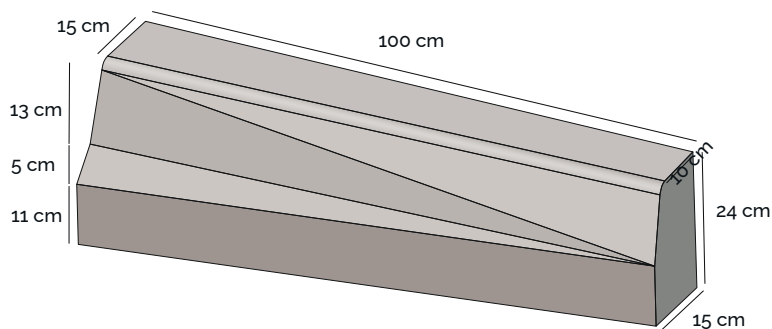
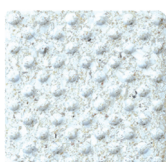


CITYBUS ACCESS

CITYBUS ACCESS
CITYBUS ACCESS T2



Gris Béton



Blanc Fjord

AVANTAGES DU PRODUIT

- **Facile d'accès** : double inclinaison de la face
- **Anti-dérapant** : surface supérieur munie d'une structure guillochée
- **Anti-usure** : revêtement composé de quartz selon NF EN 1339
- **Résistance au gel et salage**
- **Pose facilitée** : bordure munie d'écarteur d'about de 10 mm

PRODUIT	HAUTEUR DE VUE (cm)	POIDS (kg)	QTE/PAL	RÉF. CRP
Raccord droit CITYBUS ACCESS/T2 - Gris Béton	18	111.8	4	ACCESSD
Raccord gauche CITYBUS ACCESS/T2 - Gris Béton	18	111.8	4	ACCESSG
Raccord droit CITYBUS ACCESS/T2 - Blanc Fjord	18	111.8	4	ACCESSBLANCRACD
Raccord droit CITYBUS ACCESS/T2 - Blanc Fjord	18	111.8	4	ACCESSBLANCRACG
Palette consignée		25		PALC

