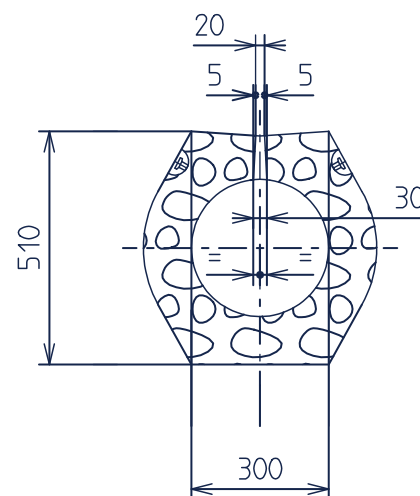
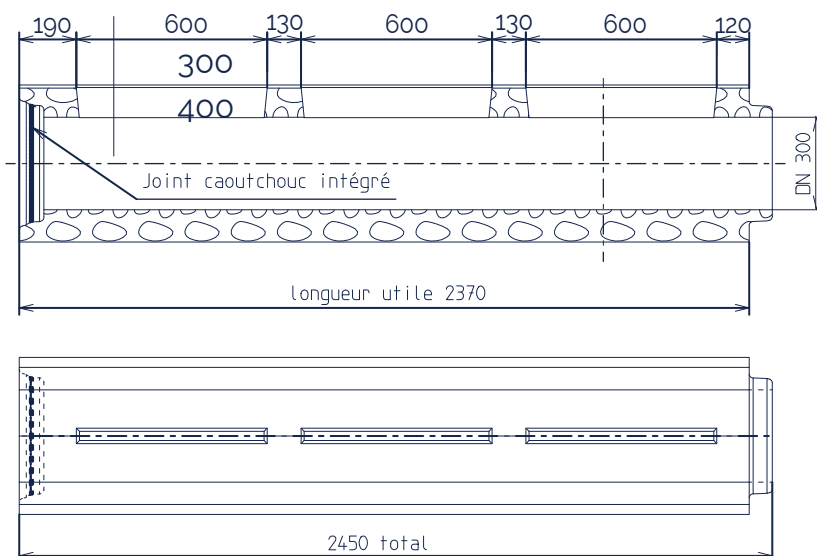
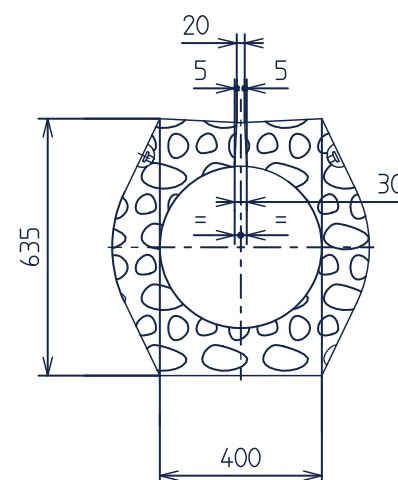
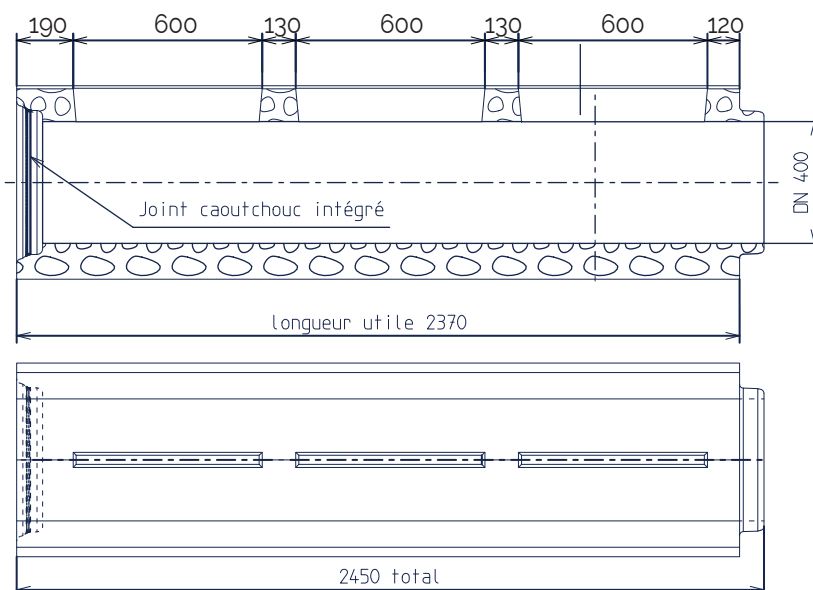




CANIVEAUX À FENTES CANIFENTE® D300



CANIVEAUX À FENTES CANIFENTE® D400



Modèle	Classe de résistance (*)	Largeur de fente	Poids (Kg/ml)	Codes CRP	Manutention	Conditionnement
CANIFENTE GRAND DEBIT Ø300 Longueur 2.40m le ml	D400	50mm	355	CANIF300	4 ancrés de levages 1.3T	chevrons
CANIFENTE GRAND DEBIT Ø400 Longueur 2.40m le ml	D400	50mm	545	CANIF400		

* La classe de résistance D400 est obtenue avec une pose sur un simple radier en béton.

NB: Les caniveaux à fentes CANIFENTES sont fabriqués en démoulage immédiat.
Tolérance dimensionnelle des abouts ± 7mm