

BOUCHE D'ÉGOUTS ÉTANCHES

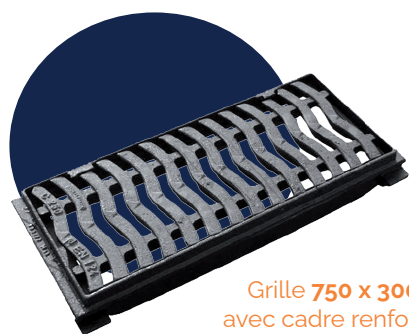
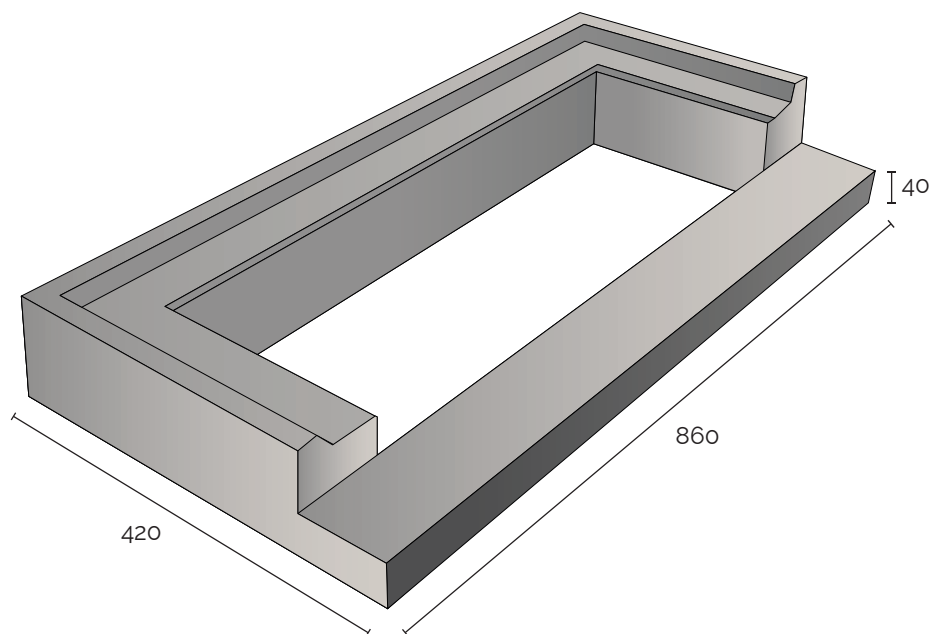
PLUVIOSAFE RECTANGULAIRES

DALLE RECTANGULAIRE

ÉLÉMENT DROIT H10

ÉLÉMENT DROIT H30

FOND RECTANGULAIRE H80



INFORMATIONS ANNEXES

ANTI-INONDATIONS

PLUVIOSAFE RECTANGULAIRE permet une augmentation de la **capacité hydraulique**.

RESISTANCE AU TRAFIC

Pluviosafe résiste à un trafic intense de véhicule lourd.



AJUSTABLE

Nos éléments de colonne H250 et H500 permettent de régler facilement la bouche d'égout.

MANUTENTION

2 ancrs de levage 13T

PRODUIT	HAUTEUR TOTALE (MM)	POIDS (KG)	QTE/PAL	RÉF. CRP
Dalle PLUVIOSAFE RECTANGULAIRE	110	40	6	BOUCHAVALT

