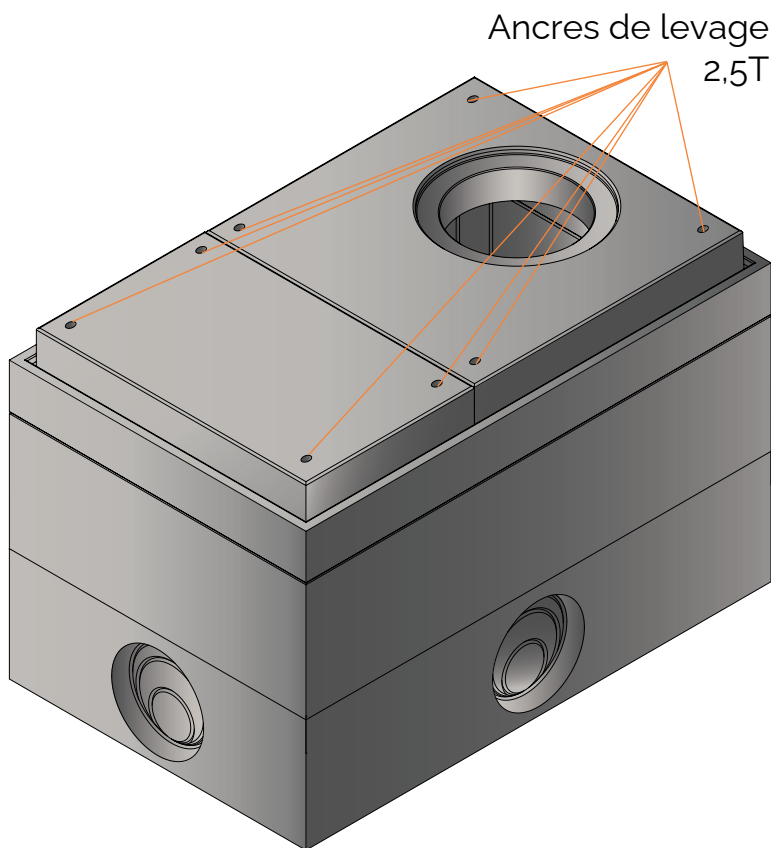
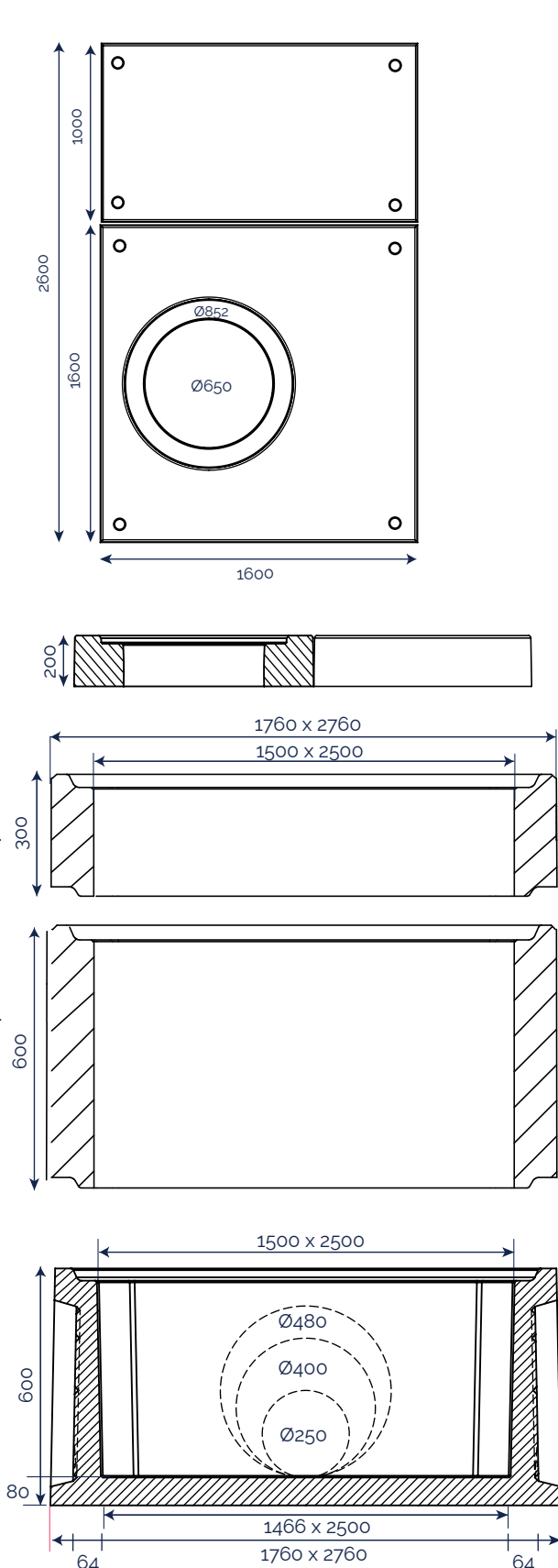


# CHAMBRES RECTANGULAIRES XL

1000 X 1200  
1000 X 2000  
**1500 X 2500**  
2000 X 3000  
2000 X 4000



Codes CRP		Hauteur utile	Poids (kg)
15001500TETE	Elément de tête avec trou	20 cm	1054
15002500ABOUT	About p/ élément de tête		746
15002500H30	Elément sans échelon	30 cm	732
15002500H301B	Elément 1 échelon		
15002500H60	Elément sans échelon	60 cm	1460
15002500H602B	Elément 2 échelons		
15002500FOND60	Elément de fond sans échelon	60 cm	2400

## INFORMATIONS ANNEXES



**Manutention**

- Manutention par mains de levage
- Ancres de levage : 2,5T



**Elément de tête**

- Peut recevoir un tampon fonte ou béton
- Permet un blocage total en butée sur l'élément de regard inférieur

= surface d'appui doublée (classe

\* notes de calcul disponibles sur demande