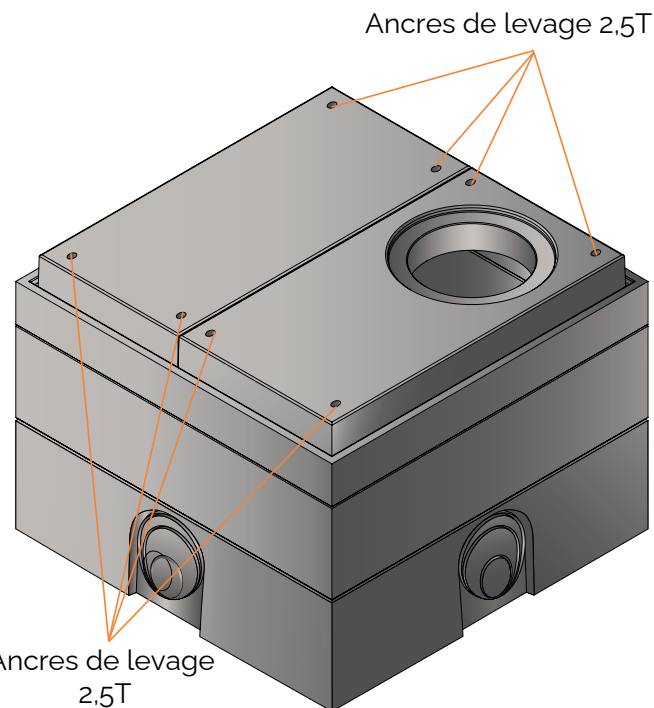
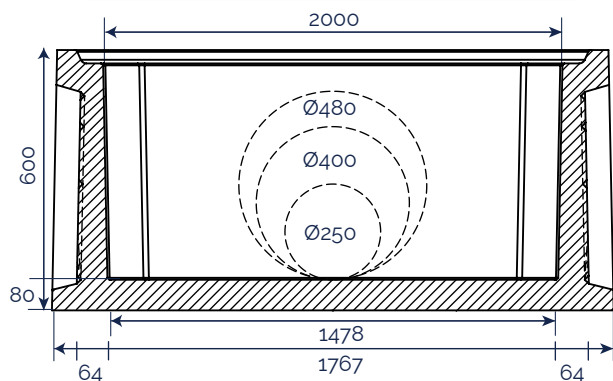
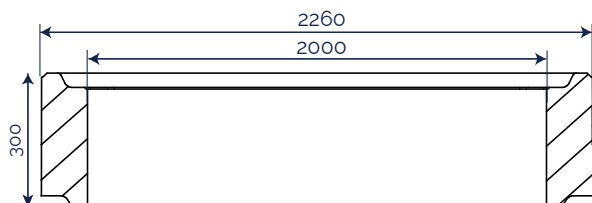
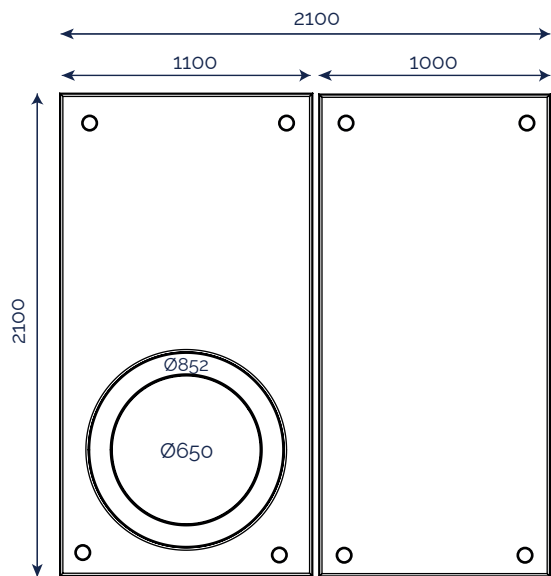


CHAMBRES CARRÉS XL

800 X 800
1000 X 1000
1200 X 1200
1500 X 1500
2000 X 2000



Codes CRP		Hauteur utile	Poids (kg)
10002000TETE	Elément de tête avec trou	20 cm	937
20002000ABOUT	About p/ élément de tête		1054
20002000H30	Elément sans échelon	30 cm	688
20002000H30E	Elément 1 échelon		
20002000H60	Elément sans échelon	60 cm	1422
20002000H60E	Elément 2 échelons		
20002000FOND60	Elément de fond sans échelon	60 cm	2489

INFORMATIONS ANNEXES



Manutention
• Manutention par mains de levage
• Ancres de levage : 2,5T



Elément de tête
• Peut recevoir un tampon fonte ou béton
• Permet un blocage total en butée sur l'élément de regard inférieur = surface d'appui doublée (classe D400*)
• Feuillures = 3,5cm

* notes de calcul disponibles sur demande