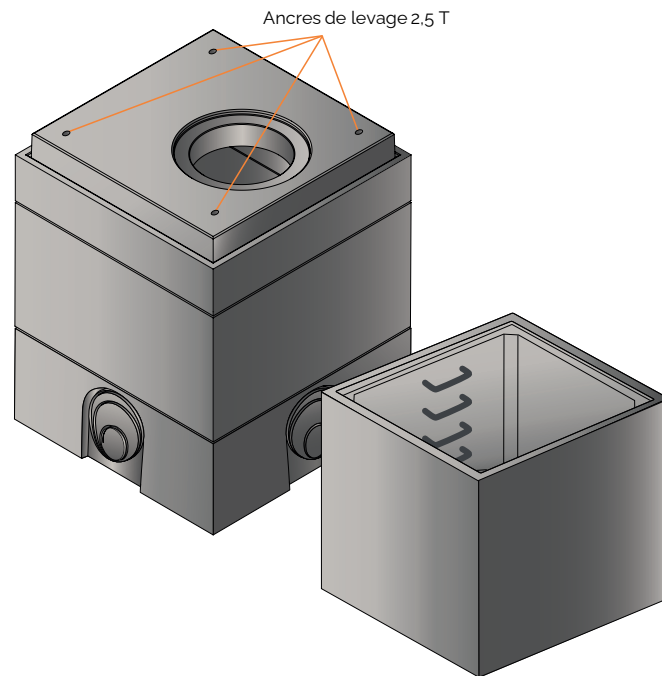
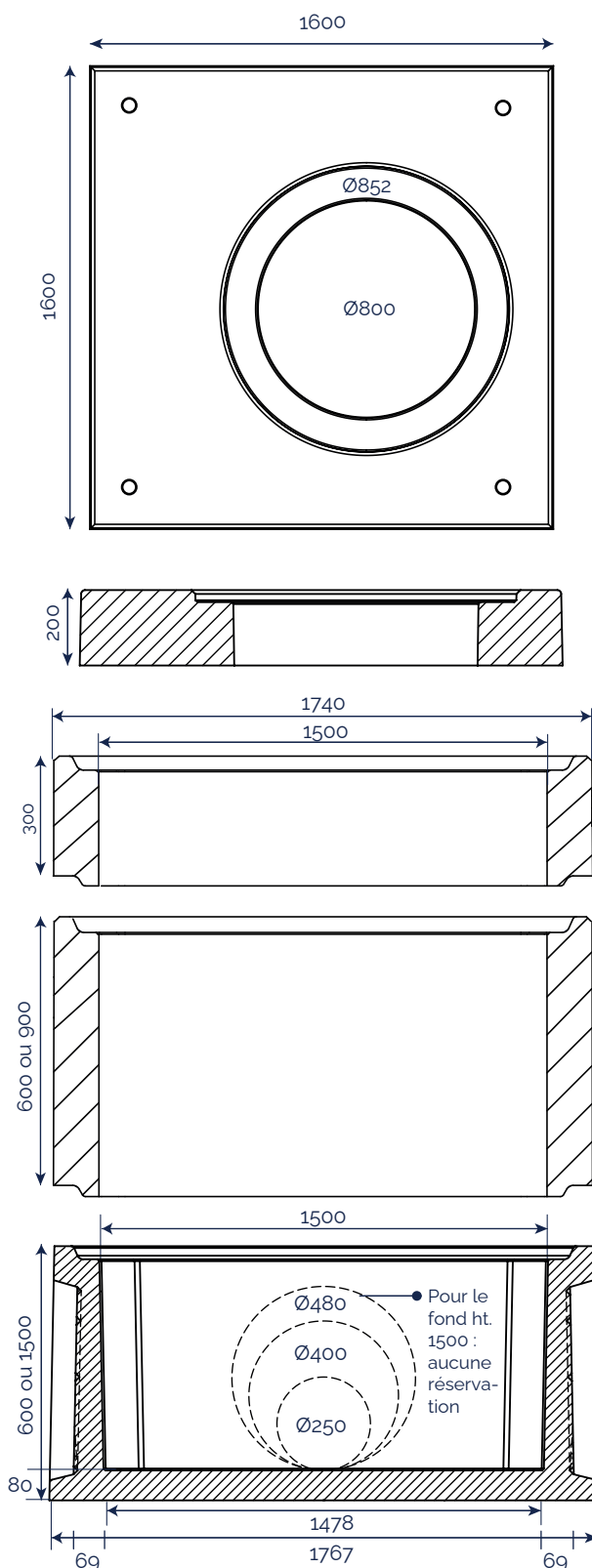


# CHAMBRES CARRÉS XL

800 X 800  
1000 X 1000  
1200 X 1200  
**1500 X 1500**  
2000 X 2000



Codes CRP		Hauteur utile	Poids (kg)
15001500TETE	Élément de tête avec trou	20 cm	1054
15001500H30	Élément sans échelon	30 cm	585
15001500H30E	Élément 1 échelon		
15001500H60	Élément sans échelon	60 cm	1187
15001500H60E	Élément 2 échelons		
15001500H90	Élément sans échelon	90 cm	1769
15001500H90E	Élément 3 échelons		
15001500FOND60	Élément de fond sans échelon	60 cm	1626
15001500FOND1500	Élément de fond sans échelon	150 cm	4154
15001500FOND15004B	Élément de fond 4 échelons		

## INFORMATIONS ANNEXES



**Manutention**

- Par mains de levage
- Ancres de levage : 2,5<sup>T</sup> pour tous les éléments, exceptés les fonds hauteur 1500 qui possèdent des ancres de 5<sup>T</sup>.



**Élément de tête**

- Peut recevoir un tampon fonte ou béton
- Permet un blocage total en butée sur l'élément de regard inférieur = surface d'appui doublée (classe D400\*)

L'élément de fond ht. 1500 ne possède aucune réservation

\* notes de calcul disponibles sur demande