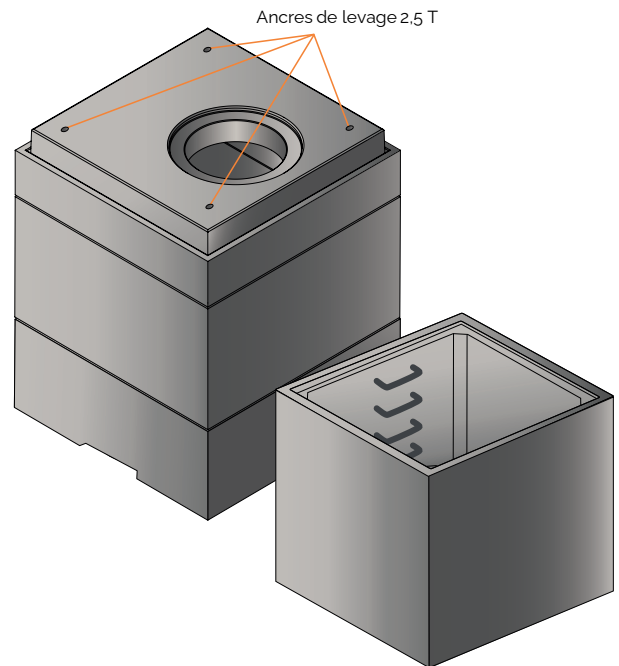
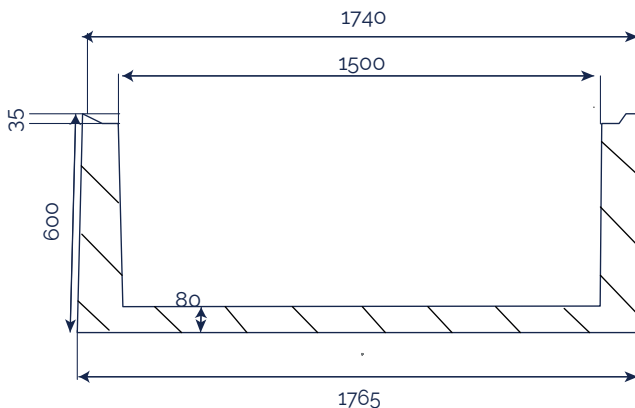
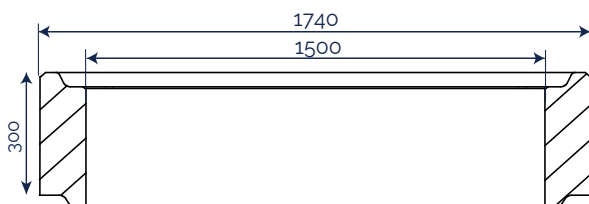
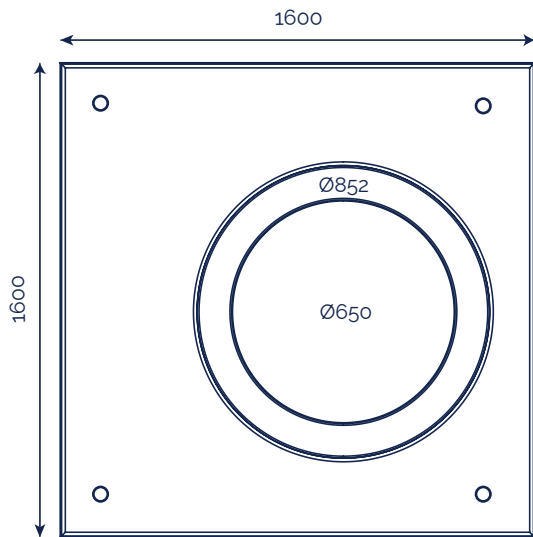


CHAMBRES CARRÉS XL

800 X 800
1000 X 1000
1200 X 1200
1500 X 1500
2000 X 2000



Fond 1500*1500 sans réservation commande minimum de 5

Codes CRP		Hauteur utile	Poids (kg)
15001500TETE	Elément de tête avec trou	20 cm	1054
15001500H30	Elément sans échelon	30 cm	585
15001500H30E	Elément 1 échelon		
15001500H60	Elément sans échelon	60 cm	1187
15001500H60E	Elément 2 échelons		
15001500H90	Elément sans échelon	90 cm	1769
15001500H90E	Elément 3 échelons		
15001500FOND60	Elément de fond sans échelon	60 cm	1626
15001500FOND1500	Elément de fond sans échelon	150 cm	4154
15001500FOND15004B	Elément de fond 4 échelons		
FONDPLATCARRE1500	Elément de fond ss réservation		

INFORMATIONS ANNEXES



Manutention

- Par mains de levage
- Ancres de levage : 2,5T pour tous les éléments, exceptés les fonds hauteur 1500 qui possèdent des ancres de 5T.



Elément de tête

- Peut recevoir un tampon fonte ou béton
- Permet un blocage total en butée sur l'élément de regard inférieur
- = surface d'appui doublée (classe D400')

L'élément de fond ht. 1500 ne possède aucune réservation

* notes de calcul disponibles sur demande