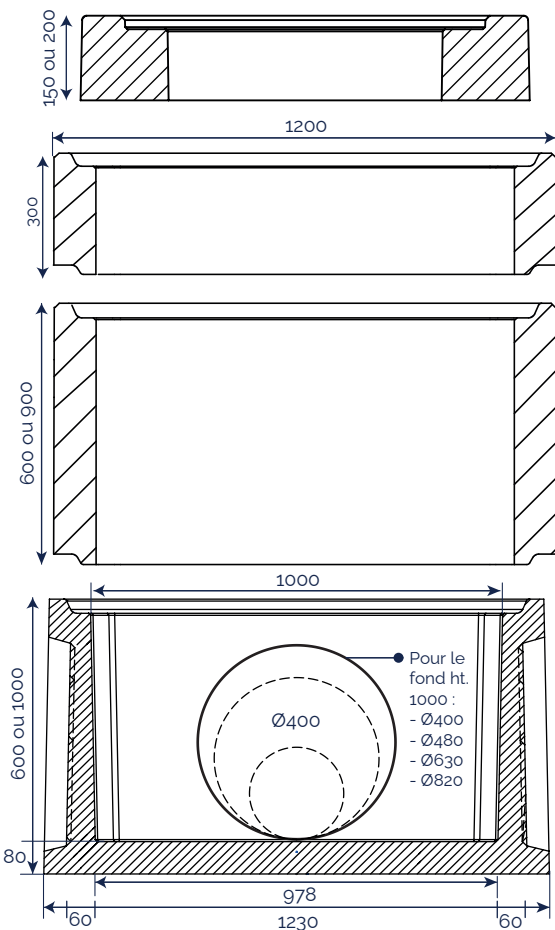
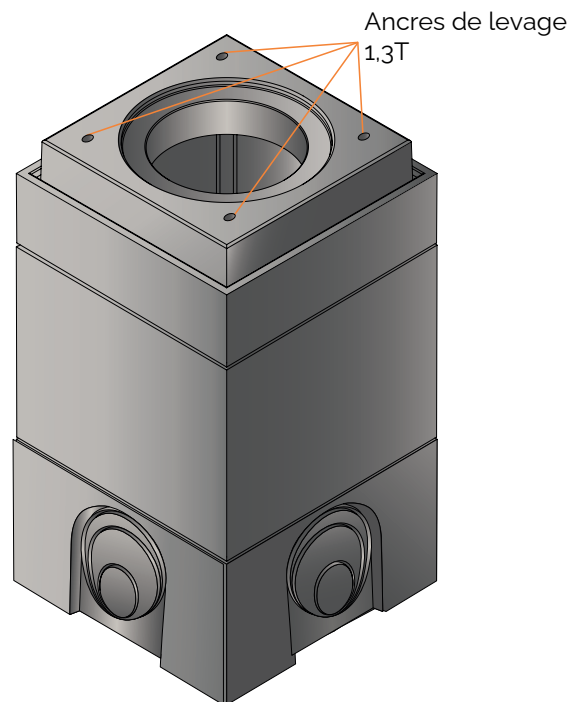
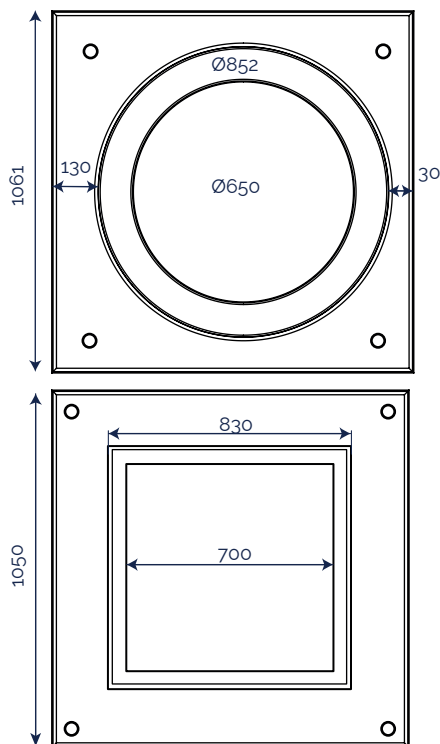


CHAMBRES CARRÉS XL

800 X 800
1000 X 1000
 1200 X 1200
 1500 X 1500
 2000 X 2000



Codes CRP		Hauteur utile	Poids (kg)
10001000TETE	Élément de tête avec trou	20 cm	352
10001000TETESPE	Élément de tête avec trou carré	15 cm	244
10001000H30	Élément sans échelon	30 cm	317
10001000H30E	Élément 1 échelon		
10001000H60	Élément sans échelon	60 cm	643
10001000H60E	Élément 2 échelons		
10001000H90	Élément sans échelon	90 cm	993
10001000H90E	Élément 3 échelons		
10001000FOND60	Élément de fond sans échelon	60 cm	763
10001000FOND100	Élément de fond sans échelon	100 cm	1401
10001000FOND1003B	Élément de fond 3 échelons		1422

INFORMATIONS ANNEXES



- Manutention**
- Manutention par mains de levage
 - Ancres de levage : 1,3^T



- Élément de tête**
- Peut recevoir un tampon fonte ou béton
 - Permet un blocage total en butée sur l'élément de regard inférieur = surface d'appui doublée (classe D400*)
 - Feuillures =
 - 3cm pour le 10001000TETE
 - 2cm pour le 10001000TETESPE

* notes de calcul disponibles sur demande