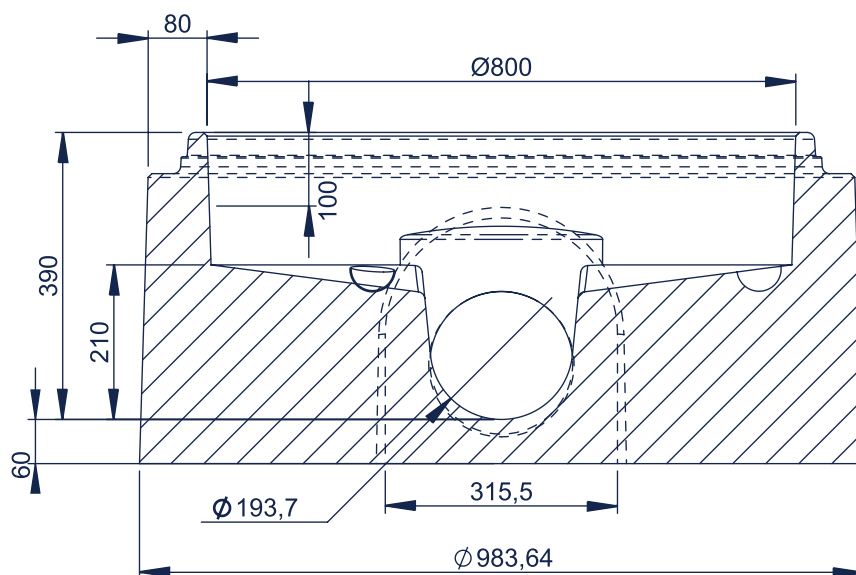
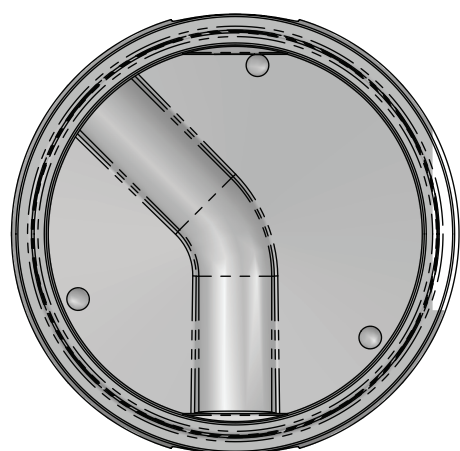


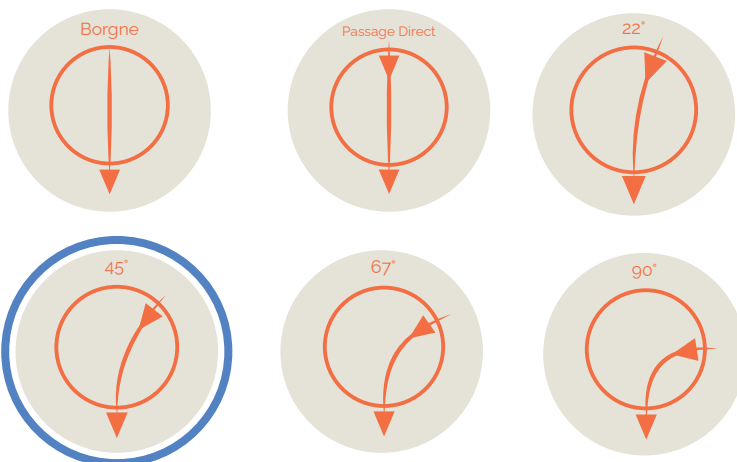
EU PRO Ø800 160/200

45°

POUR CANALISATION 160
POUR CANALISATION 200



CONFIGURATION ANGULAIRE



INFORMATIONS ANNEXES



MESURES

Hauteur : 390 mm
Hauteur totale produit : 450 mm
About mâle : 990 - 1010 mm
Épaisseur parois : 80 mm



MANUTENTION FACILE
par ancrés de levage 3 x 13T



PRODUIT	HAUTEUR UTILE (MM)	POIDS (KG)	DEVIATION ANGULAIRE	RÉF. CRP
Cunette EU PRO Ø800 Borgne pour 200 PVC/200FTE	390	474	+/- 12	CUN800BO200
Cunette EU PRO Ø800 PD pour 200 PVC/200 FTE	390	485	+/- 12	CUN800PD200
Cunette EU PRO Ø800 22° pour 200 PVC/150 FTE	390	473	+/- 12	CUN80022200
Cunette EU PRO Ø800 45° pour 200 PVC/200 FTE	390	473	+/- 12	CUN80045200
Cunette EU PRO Ø800 67° pour 200 PVC/200 FTE	390	473	+/- 12	CUN80067200
Cunette EU PRO Ø800 90° pour 200 PVC/200 FTE	390	473	+/- 12	CUN80090200
Palette consignée		25		PALC