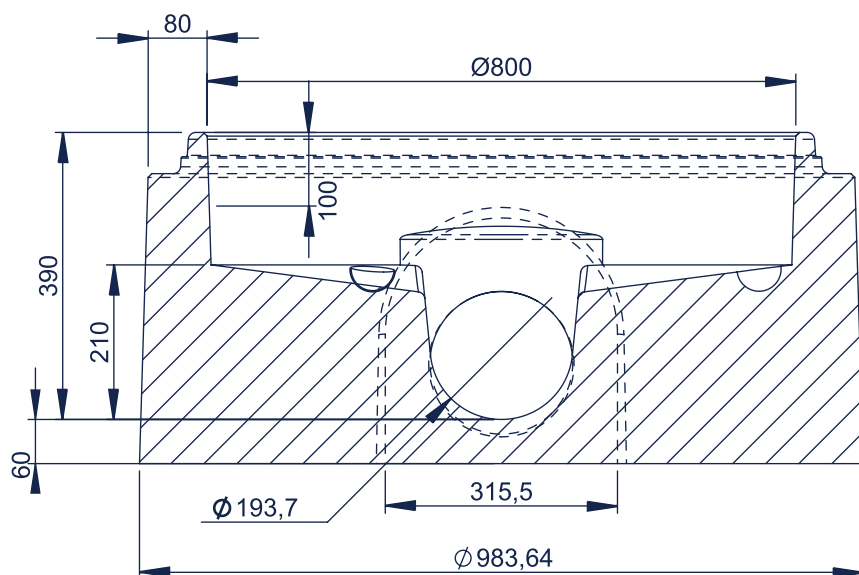
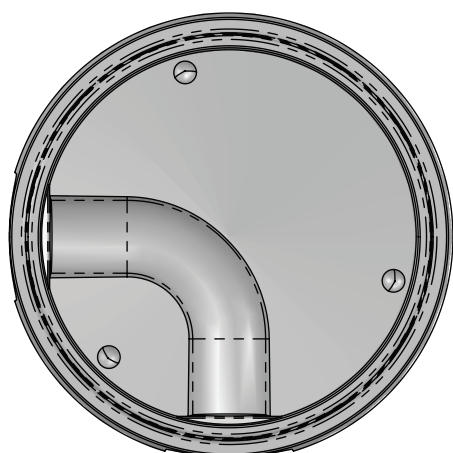


EU PRO Ø800 160/200

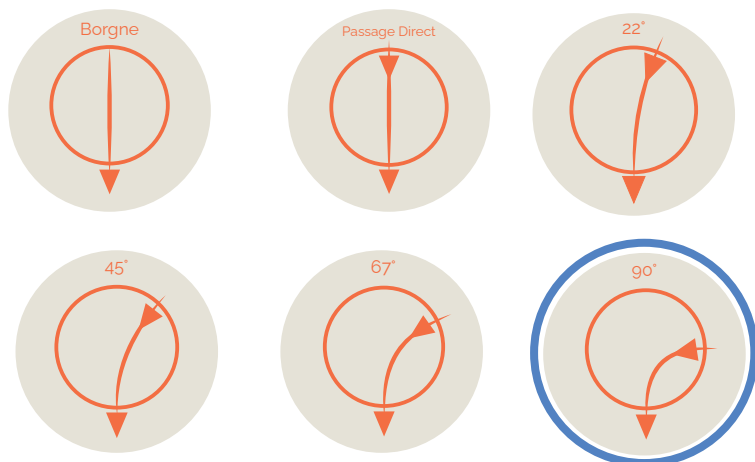
67°

POUR CANALISATION 160

POUR CANALISATION 200



CONFIGURATION ANGULAIRE



INFORMATIONS ANNEXES



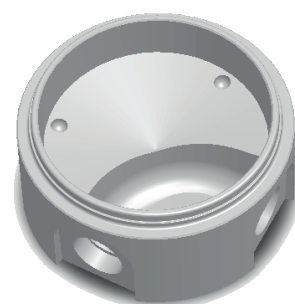
MESURES

Hauteur : 380-400mm
 Hauteur totale produit : 460mm
 About mâle : 990-1010mm
 Planéité : <10mm
 Assemblage (DN principal) : 1061,2-1070mm
 Assemblage (canalisation) : 193-197mm
 Diamètre de cunette : 200-210mm
 Pente : 8-18%



MANUTENTION FACILE

par ancrés de levage 3 x 13T



PRODUIT	HAUTEUR UTILE (MM)	POIDS (KG)	DEVIATION ANGULAIRE	RÉF. CRP
Cunette EU PRO Ø800 Borgne pour 160 PVC/150FTE	390	474	+/- 15	CUN800BO160
Cunette EU PRO Ø800 PD pour 160 PVC/150FTE	390	477	+/- 15	CUN800PD160
Cunette EU PRO Ø800 22° pour 160 PVC/150FTE	390	477	+/- 15	CUN8002260
Cunette EU PRO Ø800 45° pour 160 PVC/150FTE	390	478	+/- 15	CUN80045160
Cunette EU PRO Ø800 67° pour 160 PVC/150FTE	390	477	+/- 15	CUN80067160
Cunette EU PRO Ø800 90° pour 160 PVC/150FTE	390	477	+/- 15	CUN80090160
Palette consignée		25		PALC