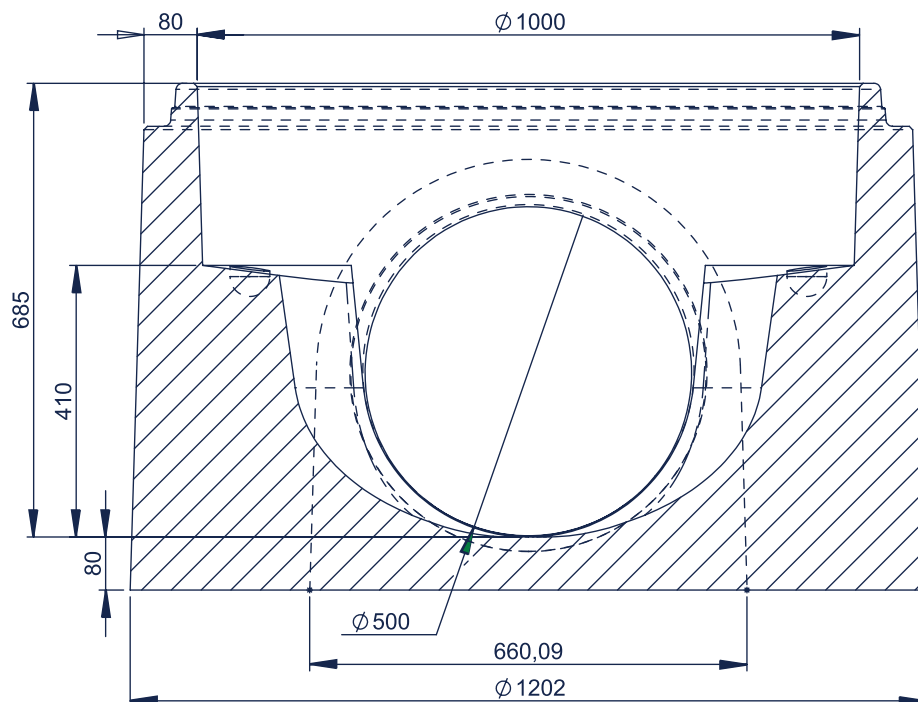


EU PRO Ø1000

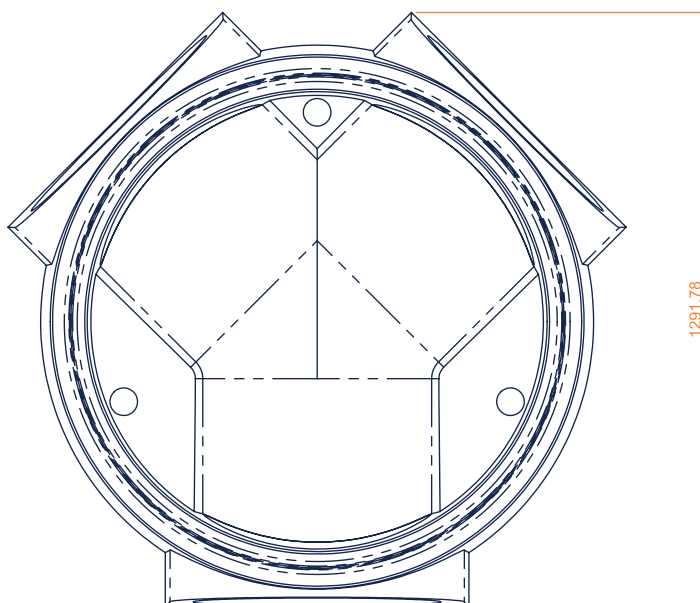
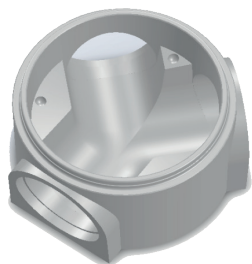
500/600

POUR CANALISATION 500

POUR CANALISATION 600



CONFIGURATION ANGULAIRE



PRODUIT	HAUTEUR UTILE (MM)	POIDS (KG)	DEVIATION ANGULAIRE	RÉF. CRP
Cunette EU PRO Ø1000 22° Y pour 500 PVC/FTE Palette consignée	690	755 25	+/- 4	CUN1000Y22500 PALC