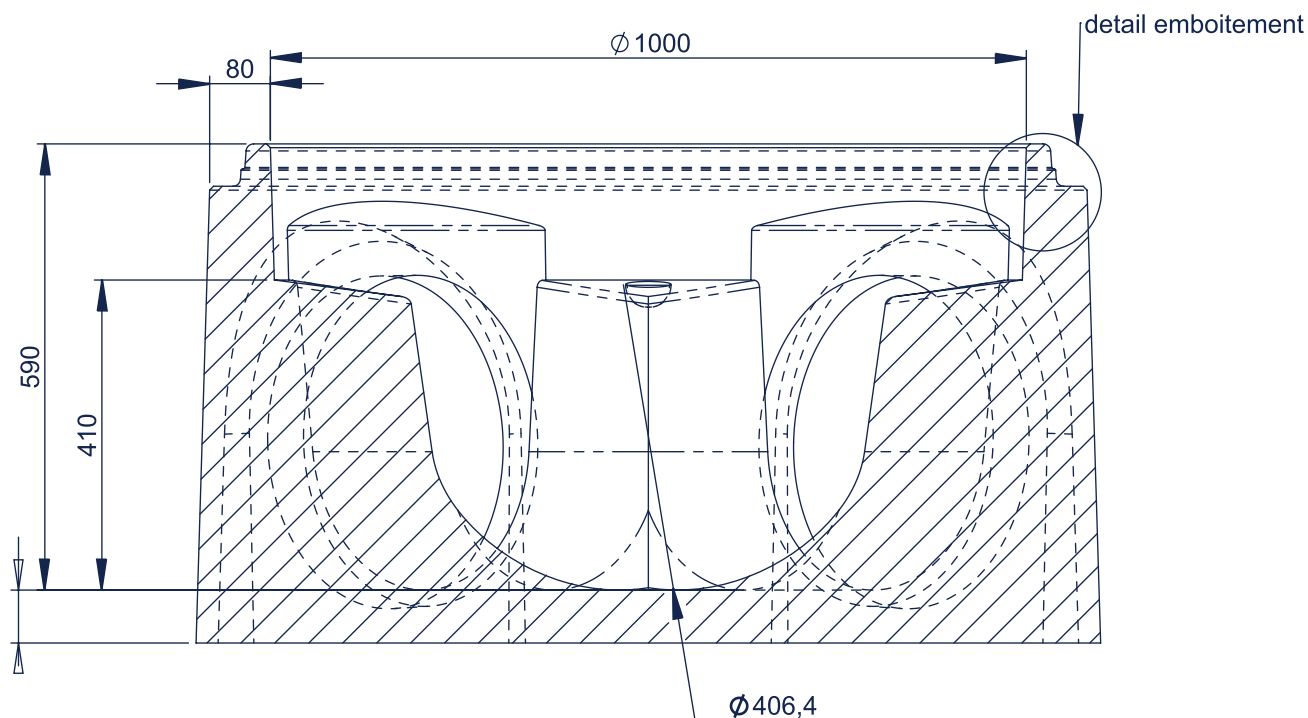


# EU PRO Ø1000

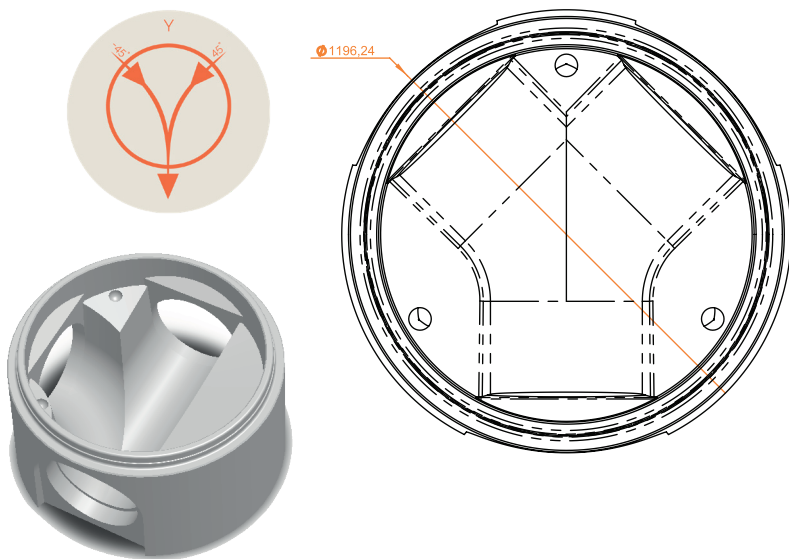
## 315/400

POUR CANALISATION 315

POUR CANALISATION 400



### CONFIGURATION ANGULAIRE



### INFORMATIONS ANNEXES



#### MESURES

Hauteur : 580-600mm  
 Hauteur totale produit : 670mm  
 About mâle : 990-1010mm  
 Planéité : <10mm  
 Assemblage (DN principal) : 1061.2-1070mm  
 Assemblage (canalisation) : 432-438mm  
 Diamètre de cunette : 425-429mm  
 Pente : 8-18%



#### MANUTENTION FACILE

par ancrés de levage 3 x 13T

PRODUIT	HAUTEUR UTILE (MM)	POIDS (KG)	DEVIATION ANGULAIRE	RÉF. CRP
Cunette EU PRO Ø1000 45° Y pour 400 PVC/FTE Palette consignée	590	761 25	+/- 6	CUN1000Y45400 PALC