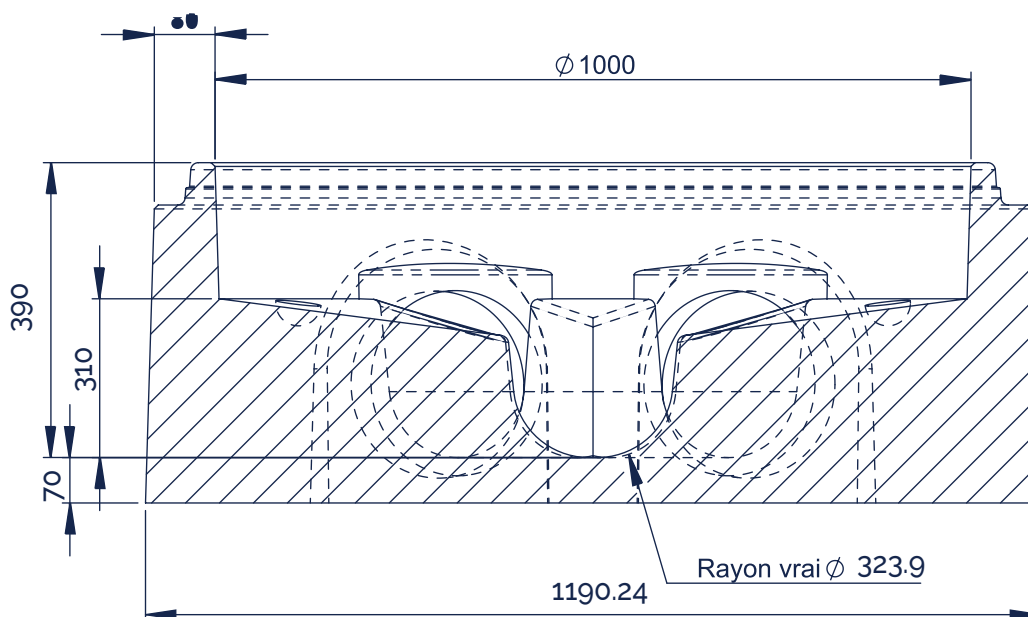


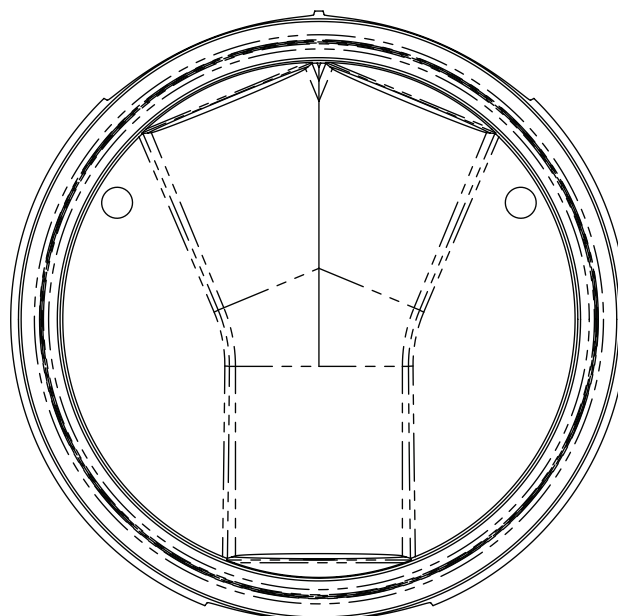
# EU PRO Ø1000

## 315/400

POUR CANALISATION 315  
POUR CANALISATION 400



### CONFIGURATION ANGULAIRE



PRODUIT	HAUTEUR UTILE (MM)	POIDS (KG)	DEVIATION ANGULAIRE	RÉF. CRP
Cunette EU PRO Ø1000 22° Y pour 315 PVC/FTE Palette consignée	480	754 25	+/- 8	CUN1000Y22315 PALC