

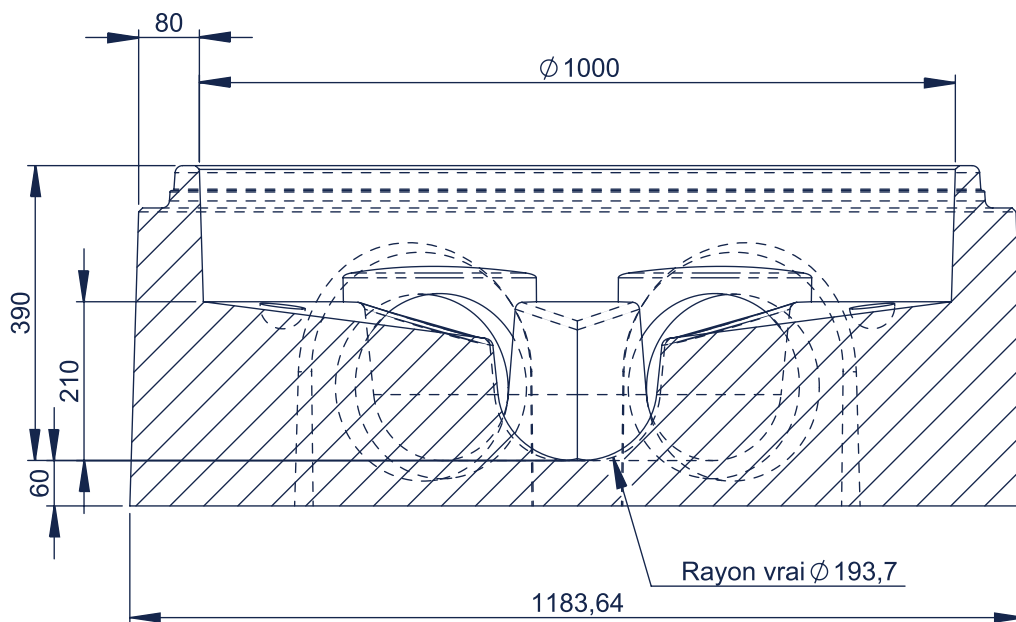
EU PRO Ø1000

160/250

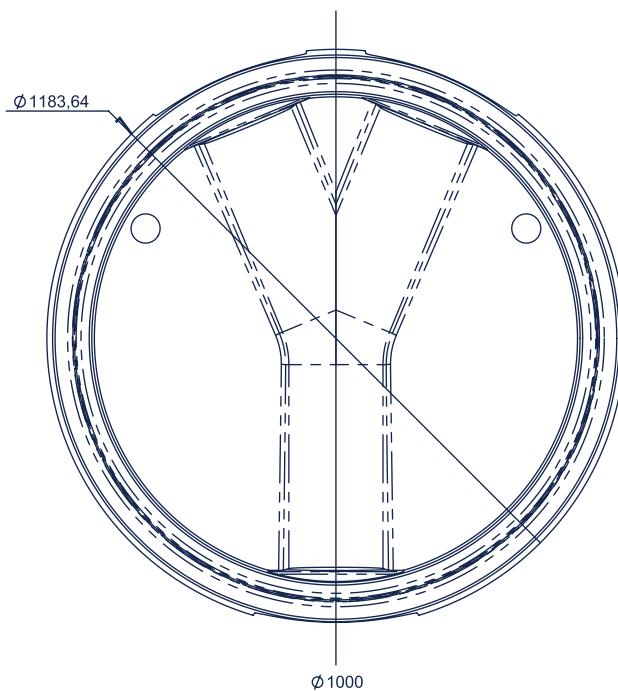
POUR CANALISATION 160

POUR CANALISATION 200

POUR CANALISATION 250



CONFIGURATION ANGULAIRE



PRODUIT	HAUTEUR UTILE (MM)	POIDS (KG)	DEVIATION ANGULAIRE	RÉF. CRP
Cunette EU PRO Ø1000 22° Y pour 200 PVC/200FTE Palette consignée	390	602 25	+/- 12	CUN1000Y22200 PALC