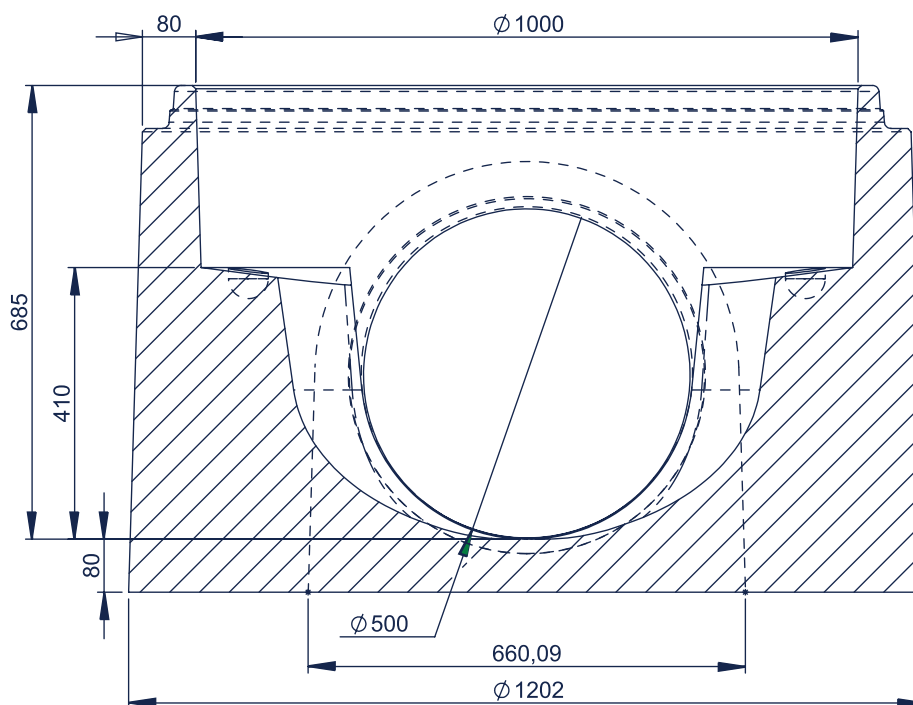


EU PRO Ø1000

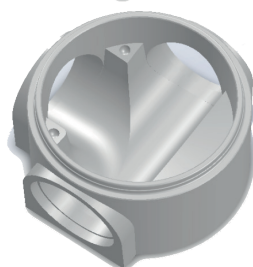
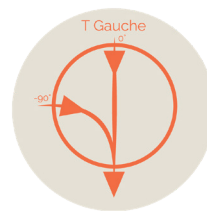
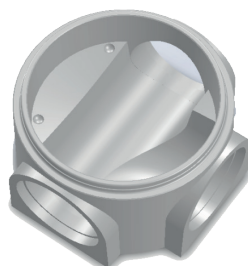
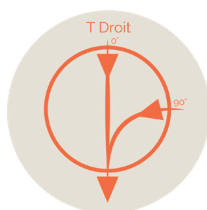
500/600

POUR CANALISATION 515

POUR CANALISATION 600



CONFIGURATION ANGULAIRE



INFORMATIONS ANNEXES



MESURES

Hauteur : 680-700mm
 Hauteur totale produit : 770mm
 About mâle : 990-1010mm
 Planéité : <10mm
 Assemblage (DN principal) : 1061,2-1070mm
 Assemblage (canalisation) : 532-538mm
 Diamètre de cunette : 521-525mm
 Pente : 8-18%



MANUTENTION FACILE

par ancrés de levage 3 x 13T

PRODUIT	HAUTEUR UTILE (MM)	POIDS (KG)	DEVIATION ANGULAIRE	RÉF. CRP
Cunette EU PRO Ø1000 90° T droit pour 500 PVC/FTE	69	857	+/- 4	CUN1000TD90500
Cunette EU PRO Ø1000 90° T gauche pour 500 PVC/FTE	69	857	+/- 4	CUN1000TG90500
Palette consignée		25		PALC