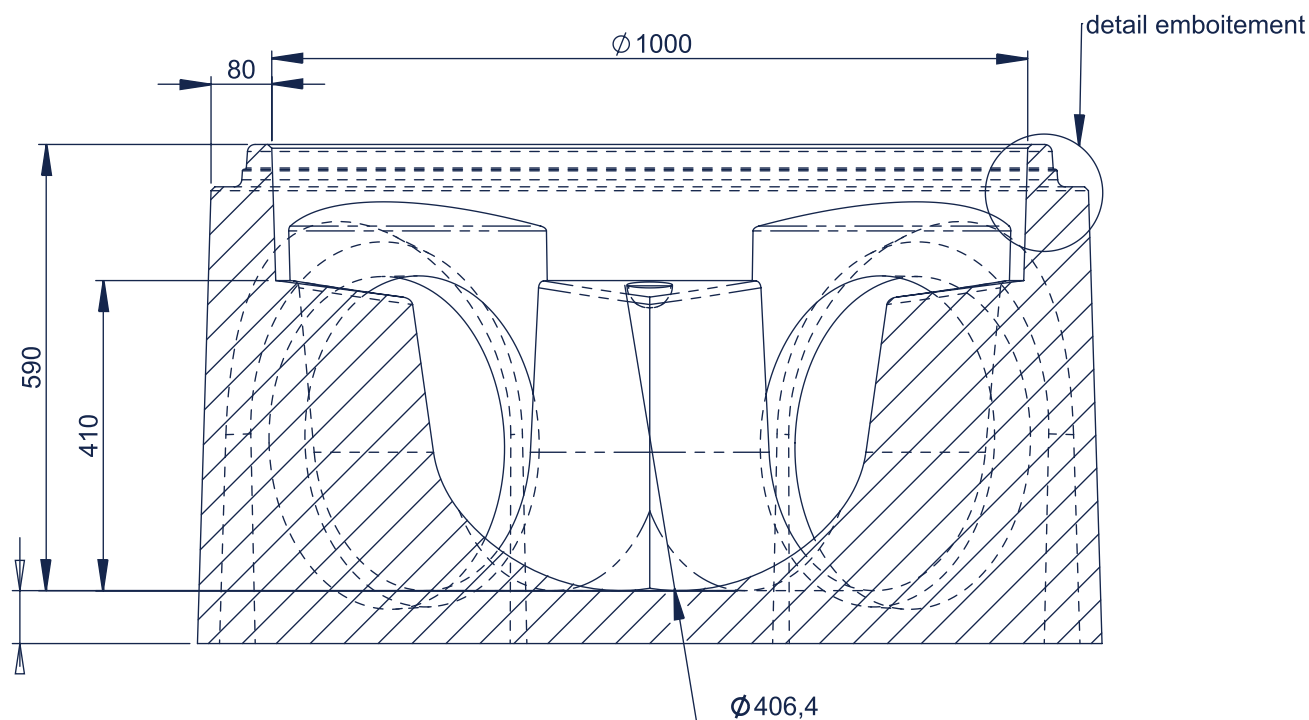


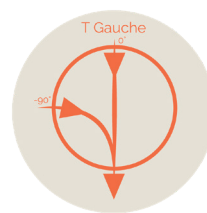
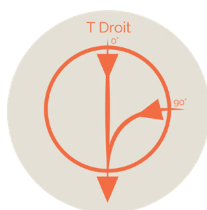
EU PRO Ø1000

315/400

POUR CANALISATION 315
POUR CANALISATION 400



CONFIGURATION ANGULAIRE



INFORMATIONS ANNEXES



MESURES

Hauteur : 580-600mm
Hauteur totale produit : 670mm
About mâle : 990-1010mm
Planéité : <10mm
Assemblage (DN principal) : 1061,2-1070mm
Assemblage (canalisation) : 432-438mm
Diamètre de cunette : 425-429mm
Pente : 8-18%



MANUTENTION FACILE

par ancres de levage 3 x 13T

PRODUIT	HAUTEUR UTILE (MM)	POIDS (KG)	DEVIATION ANGULAIRE	RÉF. CRP
Cunette EU PRO Ø1000 90° T droit pour 400 PVC/FTE	590	761	+/- 6	CUN1000TD90400
Cunette EU PRO Ø1000 90° T gauche pour 400 PVC/FTE	590	761	+/- 6	CUN1000TG90400
Palette consignée		25		PALC