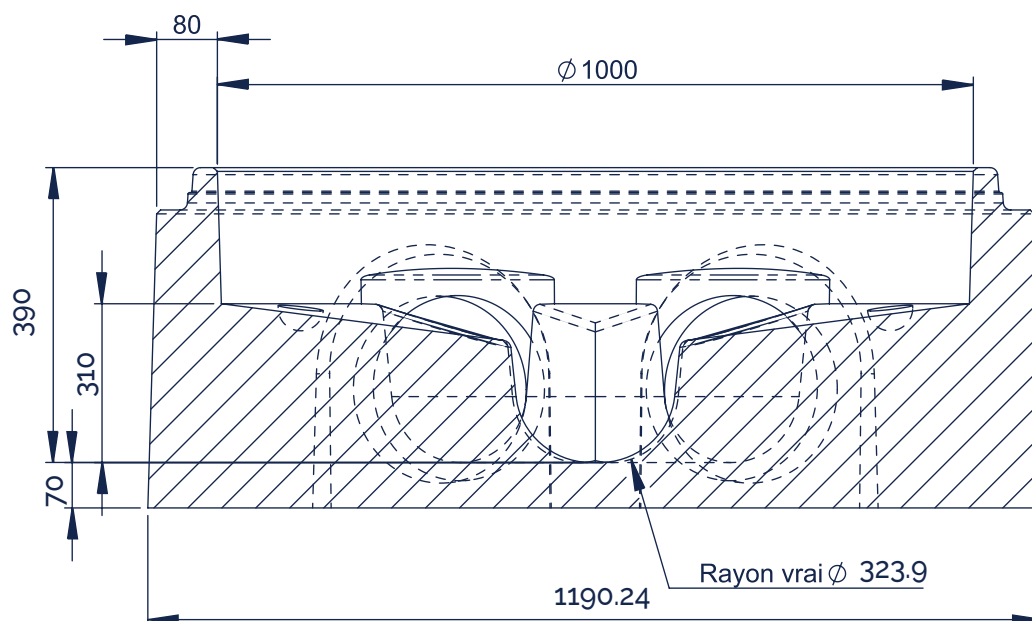


EU PRO Ø1000

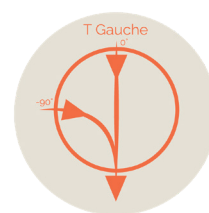
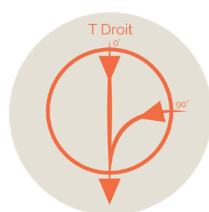
315/400

POUR CANALISATION 315

POUR CANALISATION 400



CONFIGURATION ANGULAIRE



INFORMATIONS ANNEXES



MESURES

Hauteur : 480-500mm
 Hauteur totale produit : 570mm
 About mâle : 990-1010mm
 Planéité : <10mm
 Assemblage (DN principal) : 1061.2-1070mm
 Assemblage (canalisation) : 346-350mm
 Diamètre de cunette : 319-332mm
 Pente : 8-18%



MANUTENTION FACILE

par ancrés de levage 3 x 13T

PRODUIT	HAUTEUR UTILE (MM)	POIDS (KG)	DEVIATION ANGULAIRE	RÉF. CRP
Cunette EU PRO Ø1000 90° T droit pour 315 PVC/FTE	48	724	+/- 8	CUN1000TD90315
Cunette EU PRO Ø1000 90° T gauche pour 315 PVC/FTE	48	724	+/- 8	CUN1000TG90315
Palette consignée		25		PALC