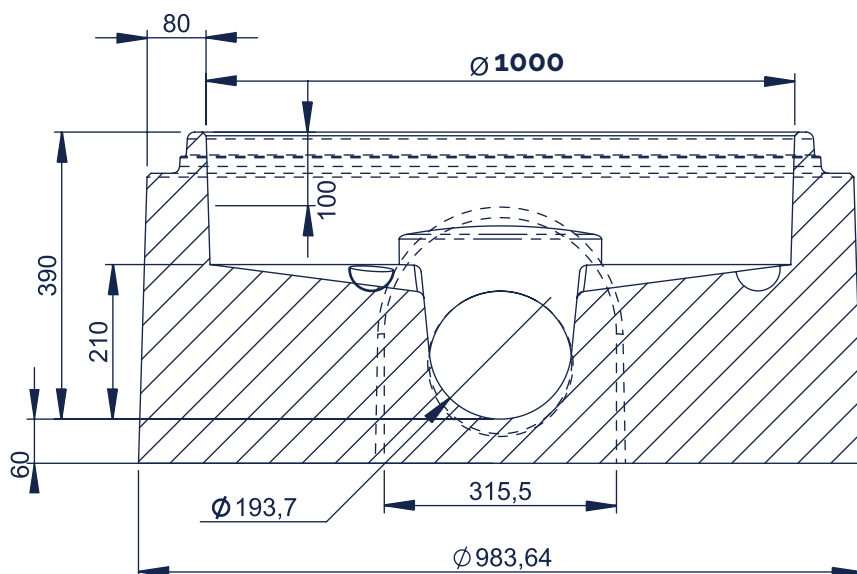
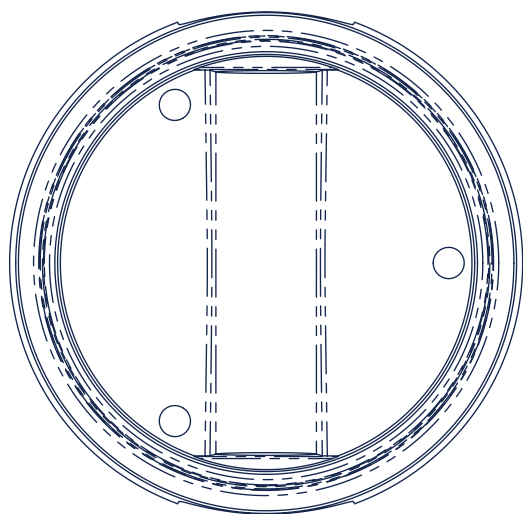
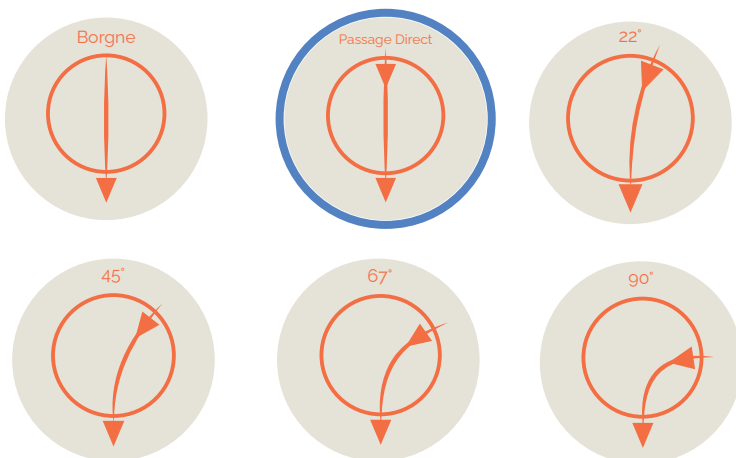


# EU PRO Ø1000 160/200 PASSAGE DIRECT

POUR CANALISATION 160  
**POUR CANALISATION 200**  
 POUR CANALISATION 315  
 POUR CANALISATION 400  
 POUR CANALISATION 500  
 POUR CANALISATION 600



## CONFIGURATION ANGULAIRE



## INFORMATIONS ANNEXES



### MESURES

Hauteur : 300-400mm  
 Hauteur totale produit : 460mm  
 About mâle : 990-1010mm  
 Planéité : <10mm  
 Assemblage (DN principal) : 1061,2-1070mm  
 Assemblage (canalisation) : 243-247mm  
 Diamètre de cunette : 200-212mm  
 Pente : 8-18%



### MANUTENTION FACILE

par ancrés de levage 3 x 13T



PRODUIT	HAUTEUR UTILE (MM)	POIDS (KG)	DEVIATION ANGULAIRE	RÉF. CRP
Cunette EU PRO Ø1000 Borgne pour 200PVC/200FTE	390	717	+/- 12	CUN1000BO200
<b>Cunette EU PRO Ø1000 PD pour 200 PVC/200FTE</b>	<b>390</b>	<b>704</b>	<b>+/- 12</b>	<b>CUN1000PD200</b>
Cunette EU PRO Ø1000 22° pour 200 PVC/200FTE	390	673	+/- 12	CUN100022200
Cunette EU PRO Ø1000 45° pour 200 PVC/200FTE	390	673	+/- 12	CUN100045200
Cunette EU PRO Ø1000 67° pour 200 PVC/200FTE	390	673	+/- 12	CUN100067200
Cunette EU PRO Ø1000 90° pour 200 PVC/200FTE	390	673	+/- 12	CUN100090200
Palette consignée		25		PALC