

EU PRO Ø1000 160/200

90°

POUR CANALISATION 160

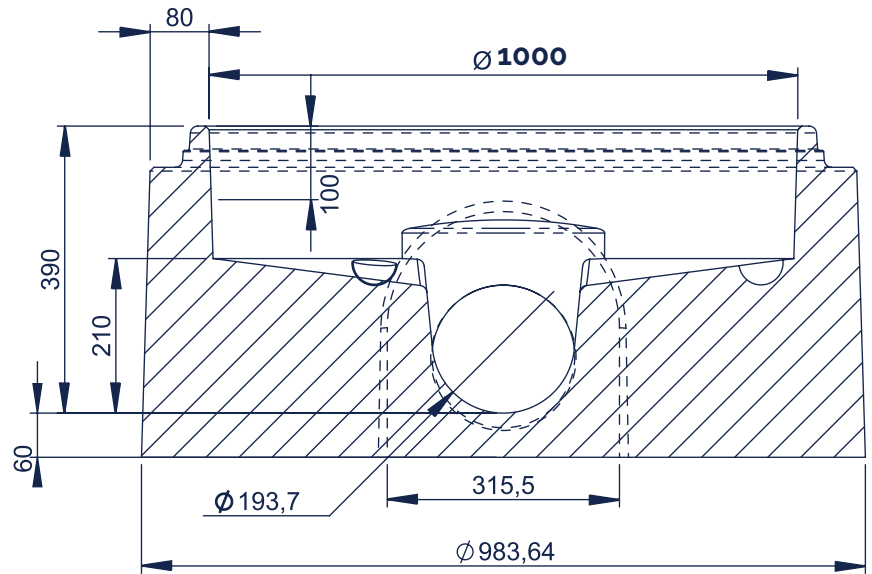
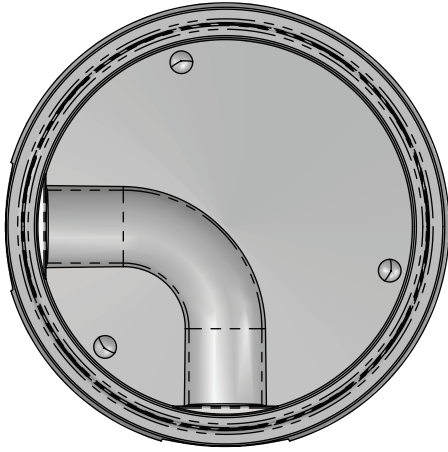
POUR CANALISATION 200

POUR CANALISATION 315

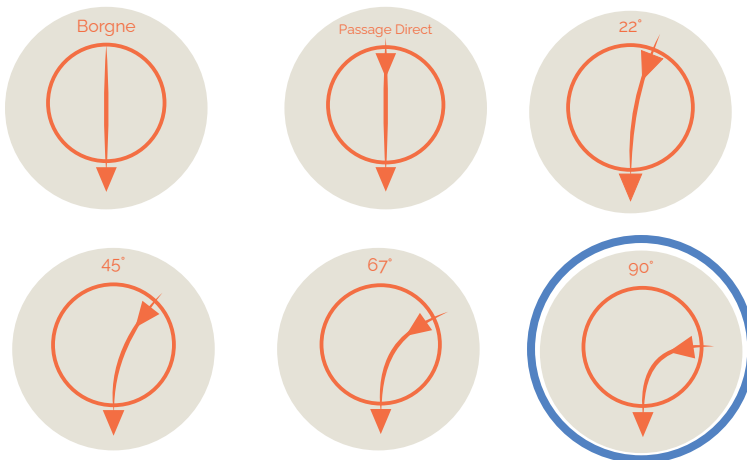
POUR CANALISATION 400

POUR CANALISATION 500

POUR CANALISATION 600



CONFIGURATION ANGULAIRE



INFORMATIONS ANNEXES



MESURES

Hauteur : 380-400mm
 Hauteur totale produit : 460mm
 About mâle : 990-1010mm
 Planéité : <10mm
 Assemblage (DN principal) : 1061,2-1070mm
 Assemblage (canalisation) : 193-197mm
 Diamètre de cunette : 200-210mm
 Pente : 8-18%



MANUTENTION FACILE
 par ancrés de levage 3 x 13T



PRODUIT	HAUTEUR UTILE (MM)	POIDS (KG)	DEVIATION ANGULAIRE	RÉF. CRP
Cunette EU PRO Ø1000 Borgne pour 160 PVC/150FTE	390	687	+/- 15	CUNPRO1000BO160
Cunette EU PRO Ø1000 PD pour 160 PVC/150FTE	390	695	+/- 15	CUNPRO1000PD160
Cunette EU PRO Ø1000 22° pour 160 PVC/150FTE	390	694	+/- 15	CUNPRO10002260
Cunette EU PRO Ø1000 45° pour 160 PVC/150FTE	390	694	+/- 15	CUNPRO100045160
Cunette EU PRO Ø1000 67° pour 160 PVC/150FTE	390	694	+/- 15	CUNPRO100067160
Cunette EU PRO Ø1000 90° pour 160 PVC/150FTE	390	694	+/- 15	CUNPRO100090160
Palette consignée		25		PALC