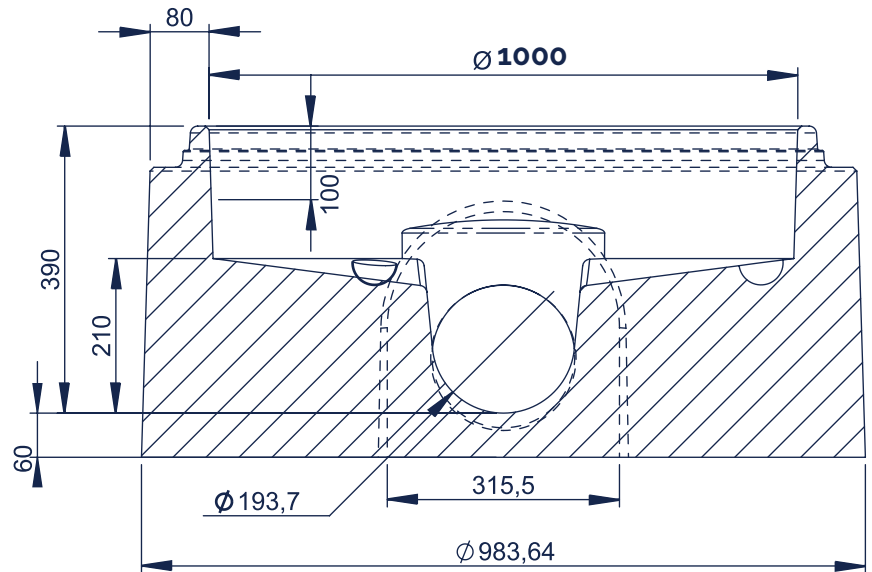
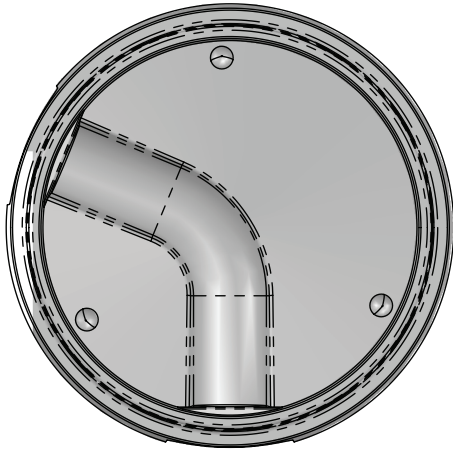


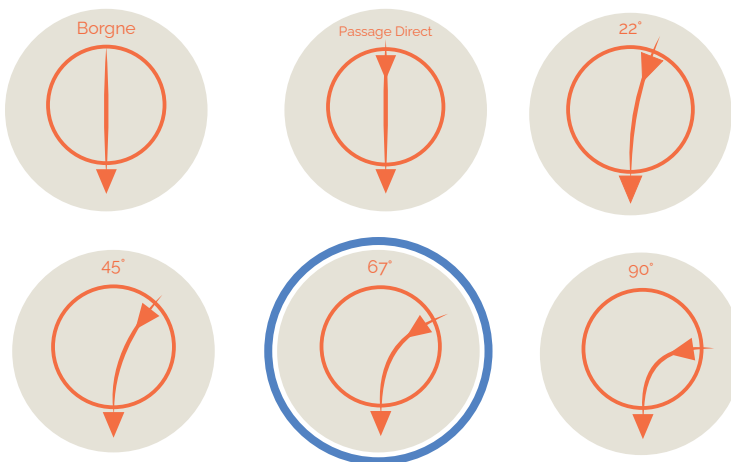
EU PRO Ø1000 160/200

67°

POUR CANALISATION 160
 POUR CANALISATION 200
 POUR CANALISATION 315
 POUR CANALISATION 400
 POUR CANALISATION 500
 POUR CANALISATION 600



CONFIGURATION ANGULAIRE



INFORMATIONS ANNEXES



MESURES

Hauteur : 380-400mm
 Hauteur totale produit : 460mm
 About mâle : 990-1010mm
 Planéité : <10mm
 Assemblage (DN principal) : 1061.2-1070mm
 Assemblage (canalisation) : 193-197mm
 Diamètre de cunette : 200-210mm
 Pente : 8-18%



MANUTENTION FACILE

par ancres de levage 3 x 13T



PRODUIT	HAUTEUR UTILE (MM)	POIDS (KG)	DEVIATION ANGULAIRE	RÉF. CRP
Cunette EU PRO Ø1000 Borgne pour 160 PVC/150FTE	390	687	+/- 15	CUN1000BO160
Cunette EU PRO Ø1000 PD pour 160 PVC/150FTE	390	695	+/- 15	CUN1000PD160
Cunette EU PRO Ø1000 22° pour 160 PVC/150FTE	390	694	+/- 15	CUN10002260
Cunette EU PRO Ø1000 45° pour 160 PVC/150FTE	390	694	+/- 15	CUN100045160
Cunette EU PRO Ø1000 67° pour 160 PVC/150FTE	390	694	+/- 15	CUN100067160
Cunette EU PRO Ø1000 90° pour 160 PVC/150FTE	390	694	+/- 15	CUN100090160
Palette consignée		25		PALC