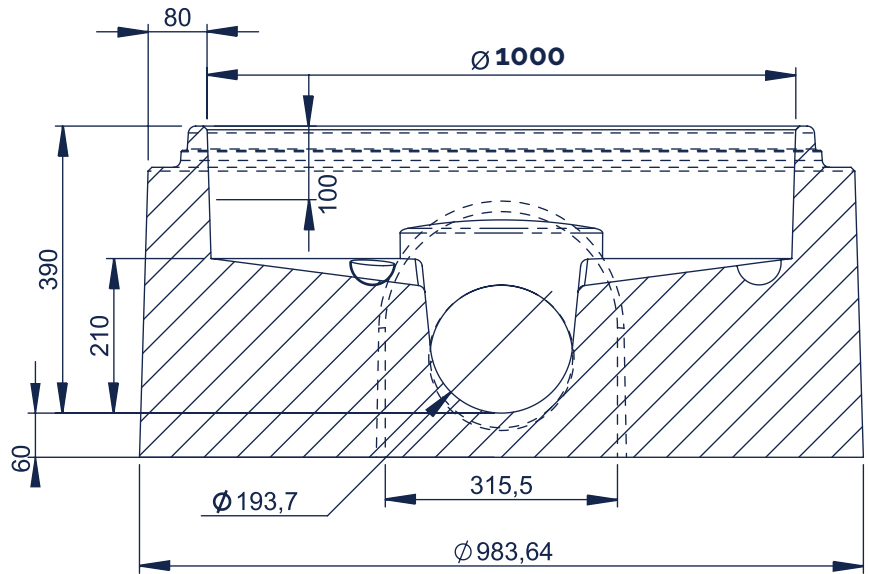
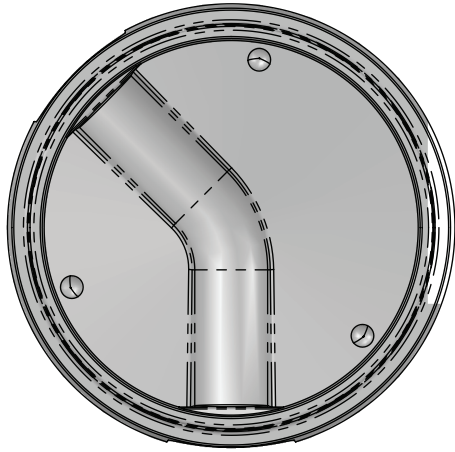


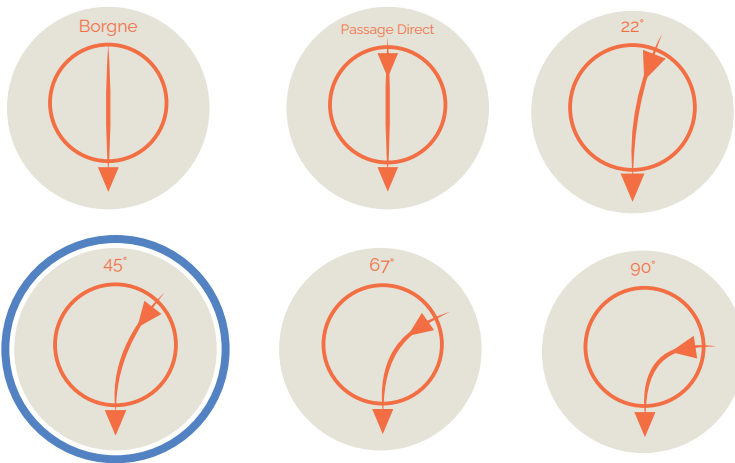
# EU PRO Ø1000 160/200

## 45°

- POUR CANALISATION 160
- POUR CANALISATION 200
- POUR CANALISATION 315
- POUR CANALISATION 400
- POUR CANALISATION 500
- POUR CANALISATION 600



### CONFIGURATION ANGULAIRE



### INFORMATIONS ANNEXES



#### MESURES

Hauteur : 380-400mm  
 Hauteur totale produit : 460mm  
 About mâle : 990-1010mm  
 Planéité : <10mm  
 Assemblage (DN principal) : 1061.2-1070mm  
 Assemblage (canalisation) : 193-197mm  
 Diamètre de cunette : 200-210mm  
 Pente : 8-18%



#### MANUTENTION FACILE

par ancrés de levage 3 x 13T



PRODUIT	HAUTEUR UTILE (MM)	POIDS (KG)	DEVIATION ANGULAIRE	RÉF. CRP
Cunette EU PRO Ø1000 Borgne pour 160 PVC/150FTE	390	687	+/- 15	CUN1000BO160
Cunette EU PRO Ø1000 PD pour 160 PVC/150FTE	390	695	+/- 15	CUN1000PD160
Cunette EU PRO Ø1000 22° pour 160 PVC/150FTE	390	694	+/- 15	CUN10002260
<b>Cunette EU PRO Ø1000 45° pour 160 PVC/150FTE</b>	<b>390</b>	<b>694</b>	<b>+/- 15</b>	<b>CUN100045160</b>
Cunette EU PRO Ø1000 67° pour 160 PVC/150FTE	390	694	+/- 15	CUN100067160
Cunette EU PRO Ø1000 90° pour 160 PVC/150FTE	390	694	+/- 15	CUN100090160
Palette consignée		25		PALC