

# EU PRO Ø1000 160/200

## 22°

POUR CANALISATION 160

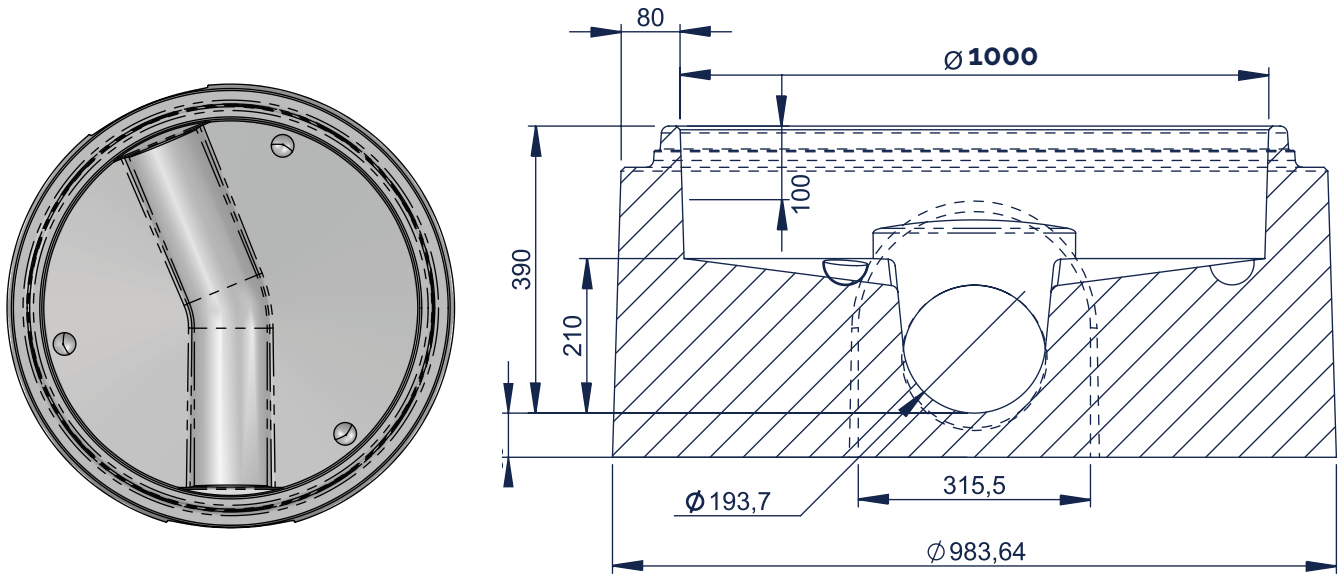
POUR CANALISATION 200

POUR CANALISATION 315

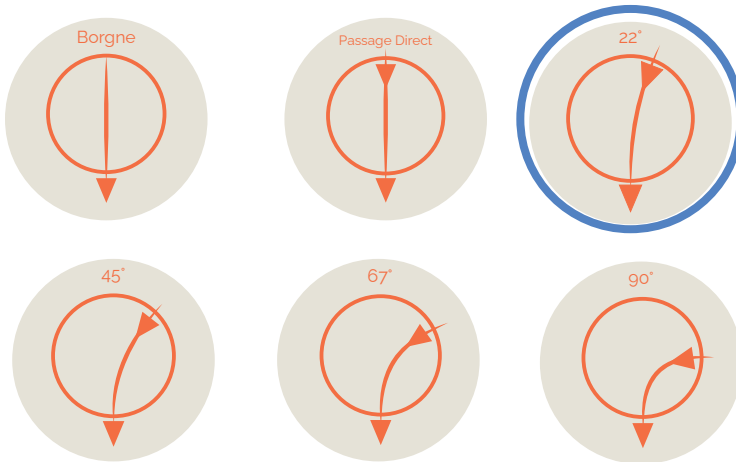
POUR CANALISATION 400

POUR CANALISATION 500

POUR CANALISATION 600



### CONFIGURATION ANGULAIRE



### INFORMATIONS ANNEXES



#### MESURES

Hauteur : 380-400mm  
 Hauteur totale produit : 460mm  
 About mâle : 990-1010mm  
 Planéité : <10mm  
 Assemblage (DN principal) : 1061,2-1070mm  
 Assemblage (canalisation) : 193-197mm  
 Diamètre de cunette : 200-210mm  
 Pente : 8-18%



#### MANUTENTION FACILE

par ancrés de levage 3 x 13T



| PRODUIT   | HAUTEUR UTILE (MM) | POIDS (KG) | DEVIATION ANGULAIRE | RÉF. CRP            |
|---|--------------------|------------|---------------------|---------------------|
| Cunette EU PRO Ø1000 Borgne pour 160 PVC/150FTE     | 390                | 687        | +/- 15              | CUN1000BO160        |
| Cunette EU PRO Ø1000 PD pour 160 PVC/150FTE         | 390                | 695        | +/- 15              | CUN1000PD160        |
| <b>Cunette EU PRO Ø1000 22° pour 160 PVC/150FTE</b> | <b>390</b>         | <b>694</b> | <b>+/- 15</b>       | <b>CUN100022160</b> |
| Cunette EU PRO Ø1000 45° pour 160 PVC/150FTE        | 390                | 694        | +/- 15              | CUN100045160        |
| Cunette EU PRO Ø1000 67° pour 160 PVC/150FTE        | 390                | 694        | +/- 15              | CUN100067160        |
| Cunette EU PRO Ø1000 90° pour 160 PVC/150FTE        | 390                | 694        | +/- 15              | CUN100090160        |
| Palette consignée                                   |                    | 25         |                     | PALC                |